



"Эм Эм Инженеринг" ХХК

Хан-Уул дүүрэг, 18-р хороо, Академи хотхон, 36/2-101 тоот  
РД: 2715961, Утас: 99085692



ЕГ шифр: ММ-09-03/2022

Улаанбаатар хот. Газар хөдлөлийн 8 балл эрчимтэй бүс нутагт.

# "Гамшигт тэсвэртэй өрөгт бүтээцтэй, нэг маягийн Амины орон сууц /80м<sup>2</sup>/"

/ Ажлын зураг /

Зөвшөөрөлцсөн:

|                                                            |          |
|------------------------------------------------------------|----------|
| Албан тушаал                                               | Нэр      |
| НИЙСЛЭЛИЙН ОНЦГОЙ БАЙДЛЫН<br>ГАЗРЫН ДАРГА, ХУРАНДАА        | А.ДАШНЯМ |
| ЭРҮҮЛ МЭНДИЙН ЯАМНЫ<br>САЛБАРЫН ХЯНАЛТЫН<br>ХЭЛТСИЙН ДАРГА | С.СҮНЧИН |



Боловсруулсан:

|            |                                          |              |            |
|------------|------------------------------------------|--------------|------------|
| Гүйцэтгэгч | Албан тушаал                             | Нэр          | Гарын үсэг |
|            | "Эм Эм инженеринг" ХХК-ийн Захирал       | Д.МИНЖБАДГАР |            |
|            | Захиалагч                                | Албан тушаал | Нэр        |
|            | Хот байгуулалт,<br>Хөгжлийн газрын Дарга | Ц.ТУЛГА      |            |



Улаанбаатар хот 2022 он





"Эм Эм Инженеринг" ХХК

Хан-Уул дүүрэг, 18-р хороо, Удирдлагын академийн  
гудамж, Академи-2 хотхон, 36/2-101 тоот  
РД: 2715961, Утас: 99085692

ЕГ шифр: ММ-09-03/2022

Улаанбаатар хот. Газар хөдлөлийн 8 балл эрчимтэй бүс нутагт.

"Гамшигт тэсвэртэй өрөгт бүтээцтэй,  
нэг маягийн Амины орон сууц /80м<sup>2</sup>/"

/ БА-Ажлын зураг /

БОЛОВСРЧУЛСАН:

"Эм Эм Инженеринг" ХХК-ийн

Захирал

Архитектор



Д.Минжбадгар

Э.Содмандах

Улаанбаатар хот 2022 он



# Зургийн жагсаалт, тайлбар дичиг

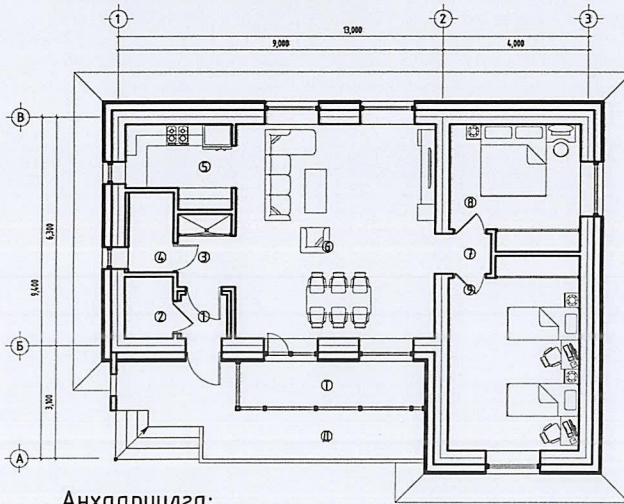
## Барилгын техник эдийн засгийн үндэслэл

| Д/д | Хуудасны нэр         | Хэмжих нэгж     | Марк   | Тайлбар  |
|-----|----------------------|-----------------|--------|----------|
| 1   | Давхрын тоо          | тоо             | 1      | зоорьзүй |
| 2   | Хүчин чадал          | Амины орон сууц |        |          |
| 3   | Барилгажилтын талбай | м <sup>2</sup>  | 170.92 | -        |
| 4   | Ажлын талбай         | м <sup>2</sup>  | 94.30  | -        |
| 5   | Барилгын эзэлхүүн    | м <sup>3</sup>  | 342.90 | -        |
| 6   | Ашигтай талбай       | м <sup>2</sup>  | 80.63  | -        |
| 7   | K1 Сах/Саж           | -               | 0.85   | -        |
| 8   | K2 V/Саж             | -               | 3.63   | -        |

## БА зургийн жагсаалт

| Д/д | Хуудасны нэр                                                    | Марк | Хуудас |
|-----|-----------------------------------------------------------------|------|--------|
| 1   | Нүүр хуудас /Ажлын зураг/                                       |      |        |
| 2   | Нүүр хуудас /БА-Ажлын зураг/                                    |      |        |
| 3   | Зургийн жагсаалт, тайлбар дичиг                                 | БА   | 1      |
| 4   | Байгуулалт                                                      |      | 2      |
| 5   | Парпет хана, Дээврийн борооны ус буулгах байгуулалт             |      | 3      |
| 6   | Байгуулалтын хэсгэлэл-1, АЦӨ-ний хананы дэлгээс                 |      | 4      |
| 7   | Байгуулалтын хэсгэлэл-2                                         |      | 5      |
| 8   | Огтлол 1-1 /тэнхлэг 1-3/, Огтлол 2-2 /тэнхлэг В-А/              |      | 6      |
| 9   | Огтлолын хэсгэлэл- 1-4                                          |      | 7      |
| 10  | Нүүр тал                                                        |      | 8      |
| 11  | Хаалганы түүвэр, модорхойлолт                                   |      | 9      |
| 12  | Цонх, Шилэн фасадны түүвэр модорхойлолт                         |      | 10     |
| 13  | Шалны байгуулалт, заслын модорхойлолт, Дүүжин таазны байгуулалт |      | 11     |
| 14  | Шалны хэсгэлэл                                                  |      | 12     |
| 15  | Дүүжин таазны хэсгэлэл-1-3                                      |      | 13     |
| 16  | Нүхний байгуулалт, Технологийн байгуулалт                       |      | 14     |

## Байгуулалтын схем M1:200



## Анхааруулга:

Барилгын төмөр болон модон хийцийг ээврэлт, шаталт, өмхрөлт, ялралт, мөнгөнцрөөс хамгаалах арга хэмжээг холбогдох норм дүрмүүдэд заасны дагуу авсан байх шаардлагатай. Барилгын зураг төслийг боловсруулахдаа, барилга угсралтын ажлыг дулааны улиралд гүйцэтгэхээр тусгасан бөгөөд, хэрэв хүйтний улиралд хийх бол холбогдох норм дүрмийн заалтыг мөрдлөг болгоно. Гадна заслын ажлыг хүйтний улиралд гүйцэтгэхийг хатуу хориглоно. Зураг төслийн дагуу барилга угсралтын ажлыг тусгай эвдшөөрөл бүхий мэргэжлийн байгууллага, инженер техникийн ажилчдын удирдлаганд хийж гүйцэтгэнэ.

## Үндэслэл

"Гамшигт тэсвэртэй өрөгт бүтээцтэй, нэг маягийн Амины орон сууц /80м<sup>2</sup>/ барилгын зураг төслийг дараах дичиг баримтыг үндэслэн боловсруулав. Үүнд:

- Нийслэлийн Ерөнхий архитекторын 2022.05.02-ны өдрийн Дугаар ББЧХ-01/2022, Улаанбаатар хот, Газар хөдөллийн 8 балл эрчимтэй бүс нутагт, "Гамшигт тэсвэртэй өрөгт бүтээцтэй, Амины орон сууцны нэг маягийн загвар зураг, ажлын зураг төсөл боловсруулах ажлын даалгавар
- "Нийслэлийн Засаг даргын Тамгын газар"-тай 2022.09.27-ний өдөр байгуулсан Дугаар НХААГ/202205455 өрөгт бүтээцтэй 40.0м<sup>2</sup>, 60.0м<sup>2</sup>, 80.0м<sup>2</sup>, 100.0м<sup>2</sup>, 120.0м<sup>2</sup> талбай бүхий гамшигт тэсвэртэй амины орон сууцны нэг маягийн загвар зураг төсөл боловсруулах зөвлөх үйлчилгээний ажил гүйцэтгэх гэрээ "Хот байгуулалт, хөгжлийн газар"-н 2022.11.17-ний өдрийн Мэргэжлийн зөвлөлийн хурлын шийдвэр
- Нийслэлийн Ерөнхий архитекторын 2022.12.09 өдрийн "Гамшигт тэсвэртэй өрөгт бүтээцтэй, нэг маягийн Амины орон сууц /80м<sup>2</sup>/"-н батлагдсан загвар зураг төсөл

## Ерөнхий хэсэг

Уг барилга нь Улаанбаатар хотын газар хөдөллийн 8 балл эрчимтэй бүс нутагт баригдахаар төлөвлөгдсөн ба энгийн болон цэвдэгтэй, хөрсний устай гэх мэт төрөл бүрийн буурь хөрсөнд барих боломжтойгоор гурван төрлийн суурьтайгаар ажлын зураг төслийг боловсруулав.

Барилга баригдах газарт ерөнхий төлөвлөгөө, Инженер-Геологийн судалгаа хийсний үндсэн дээр барилгын суурийн зураг төслийг холболтоор баталгаажуулж барилга угсралтын ажлыг эхлүүлнэ. Барилгын зураг төсөлд гадна инженерийн шугам сүлжээг доорх байдлаар холбохоор тусгав. Үүнд:

- Дулаан хангамж -Хатуу түлшний зуух, цахилгаан зуух хосолсон өөрийн эх үүсвэртэй
- Цэвэр бохир ус -Цэвэр усыг зөөврийн болон гүний хувдгаас өөрийн эх үүсвэртэй
- Бохир усыг кооногт цуглуулж, соруулах
- Цахилгаан -Төвийн эх үүсвэрээс, техникийн нөхцөлийн дагуу
- Холбоо -Төвийн эх үүсвэрээс, техникийн нөхцөлийн дагуу

## Барилгын үндсэн хийцлэл

Уг барилга нь тэнхлэгээрээ 13.0\*9.4м хэмжээтэй зоорьзүй, 1 давхар барилга.

Барилгын үндсэн хийцлэл нь:

- Даацын өрөгт ханатай, 3 төрлийн суурьтай, цутгамал хучилттай

## Архитектур төлөвлөлт

Барилгаруу орох үндсэн нэг орцтой. Барилгын үүдэн хэсэгт шат, довжоо шилэн фасад бүхий террас, саравч төлөвлөгдсөн. Барилгаруу гонхоор дамжин орох ба гонхноос халаалтын техникийн өрөө, хонгилруу орно. Барилгад Ариун цэврийн өрөө, өдрийн өрөө, гал зуухны хэсэг төлөвлөгдсөн.

## Довжоо, Шат:

Гадна довжоо нь төлөвлөлтөөр гадрын түвшингөөс дээс 600мм төлөвлөгдсөн ба довжооны хэсэгт шилэн фасад бүхий тагт, террас, цутгамал саравч төлөвлөгдсөн. Шат довжоо нь эргэн тойрондоо шилэн хаалттай ба шилэн хаалт нь төмөр арамтай, хамаалгатай шилтэй байна. Гадна довжоо нь цутгамал төмөр бетон хийцлэлтэй ба нарийвчилсан зураглалыг ББ зургаас үзнэ.

## Ариун цэврийн өрөө:

Уг барилгын ариун цэврийн өрөө нь гадна хананд төлөвлөгдсөн ба гадна хананы хэсэгт дотор талаас нь Си төмөр арамтай хөвсөнцөр дулаалга 100мм хийж, ус чийгт тэсвэртэй гилсэн хавтан /12мм/-аар 2үе угсарч дотор засал хийнэ.

## Гадна хана:

Гадна хана нь 380мм даацын тоосгон ханыг гал дэмждэггүй, 200мм зузаан, V=30кг/м<sup>3</sup> нягттай EPS хөвсөнцөр хавтангаар дулаалж, 50мм тортой бетон шаварлаг хийн гадна өнгөлгөө эмүлсэн будгаар будна. Гадна тортой бетон өнгөлгөөний торыг ханын өргийн тортой ББ зургийн дагуу өргийн үе тутамд бэхэлж өгнө.

## Дотор хана:

Бүх дотор хана нь 120мм тоосгон өрлөг байх ба ханыг хоёр талаас нь 20мм сайжруулсан шаварлага хийж заслын модорхойлолын дагуу дотор засал хийнэ.

Гонхны дотор хана нь нэмэлт дулаалгатай ба ханыг гонх талаас нь Си төмөр арамтай хөвсөнцөр дулаалга 100мм хийж, гилсэн хавтан /12мм/-аар угсарч дотор засал хийнэ.

## Шал:

Барилгын шал нь суурийн төрлөөс хамаарч 80мм цутгамал бетон, 160мм цутгамал төмөр бетон шалтай байна. Шалны бүтэц нь өрөөний зохион байгуулалт, үйл ажиллагааны төрлөөс шалтгаалан шалны байгуулалтын зураг төслийн дагуу угсрагдана. Цутгамал шалыг угсрахдаа 200мм нягтаршуулсан шороон дээр ус тусгаарлагч дэвсгэж, 100мм V=30кг/м<sup>3</sup> нягттай EPS хөвсөнцөр хавтангаар дулаалж 80мм цутгамал шал цутгана.

## Дээвэр, парпет хана:

Барилгын хучилт нь 160мм зузаантай төмөр бетон цутгамал хучилт байх ба 250мм зузаантай, галд шатдаггүй, 25кг/м<sup>3</sup> нягттай, EPS хөвсөнцөр хавтангаар дулаалж технологийн дагуу ус тусгаарлалт хийнэ. Барилгын парпет хана нь 150мм зузаантай цутгамал төмөр бетон хана байхаар төлөвлөгдсөн.

Агааржуулалтын шахтны хана нь 150мм цутгамал хана ба агааржуулалтын хоолойг тойруулан шахтны нүхийг эрдэс хөвдөгөөр чигжиж дүүргэнэ.

## Хаалга цонх, шилэн фасад:

Бүх хаалга, цонх, шилэн фасадныг зурагт үзүүлсэн ерөнхий схем зургийн дагуу угсарна. Хаалга цонхны түүвэр, модорхойлолын зурагт, хаалга цонхны хананд гарах /суух/ нүхний хэмжээ, хаалга цонхны хэмжээг заасан. Бүх хаалга, цонх, шилэн фасад нь одоо мөрдөгдөж буй MNS-5802, MNS-5874, MNS-5830 шаардлагыг хангасан байна. Бүх цонх нь 3 давхар шилтэй хуванцар вакум байна. Шилэн фасад нь 2 давхар шилтэй металл арамтай байна.

## Гадна засал:

Гадна заслыг зураг төсөлд заасны дагуу угсарна. Барилгын эргэн тойрны цоклийн хананд 120мм тоосгон өрлөг дээр хэсэгчилсэн чулуун өнгөлгөө хийнэ. Гадна талд гарсан барилгын дээврийн хүрээ хаалга болон цонхны гоёлын хүрээг галд шатдаггүй гилсэн материалаар хийнэ.

## Дотор засал:

Дотор заслыг заслын модорхойлолт зурагт заасны дагуу угсарна. Заслын модорхойлолтонд нөөц аваагүй болно.

-Шалны төрлийг "Танх тэмдэг" хэсгээс нарийвчлан модорхойлно.

-Таазны эмүльс нь цагаан өнгөтэй байна.

-Хананы эмүльс, обойн өнгө, загварыг захиалагч сонгоно.

-УГ-ДТ: Уналттай гилсэн дүүжин тааз. УГ-ДТ нь Си төмөр арамтай 12мм зузаантай, гилсэн дүүжин тааз байна

-АЦӨ-ДТ: Ариун цэврийн өрөөний дүүжин тааз. АЦӨ-ДТ нь 300\*300мм, ус чийгт тэсвэртэй, эзвэрдэггүй төмөр арамтай, дүүжин тааз байна. АЦӨ-ний хананы плитаг h=2400мм буюу дүүжин тааз хүртэл наана.

-Дотор заслын ерөнхий өндөр нь h=2700мм байна

-Гал зуухны хананы плитаг табилга суух хэсгийн хойд талд шалнаас дээш 800-850мм-т h=600мм өндөртэйгөөр наана.

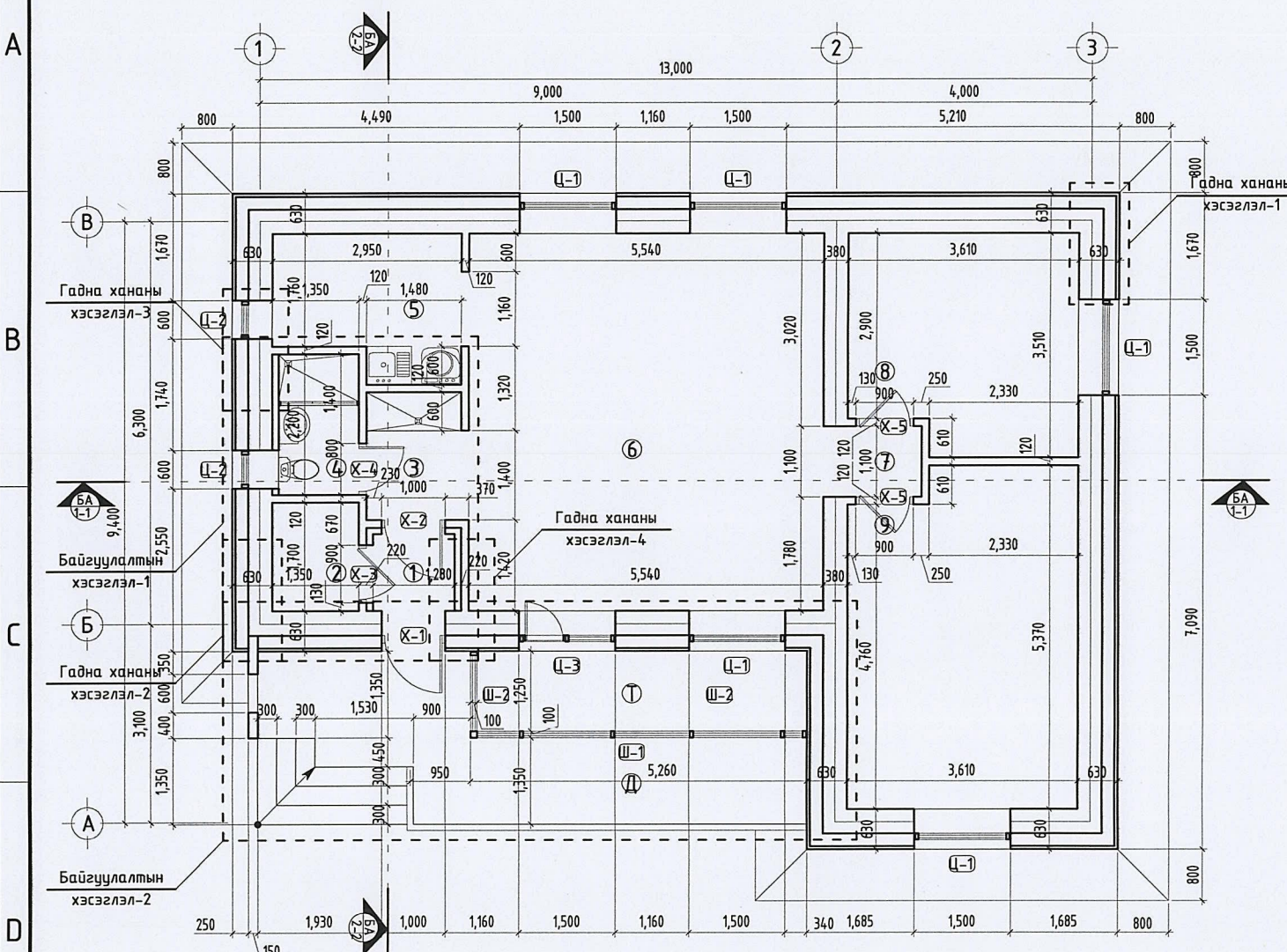
## Байгаль цаг уурын үндсэн өгөгдлүүд:

- Газар хөдөллийн балл: 8 балл
  - Гадна агаарын тооцооны температур: Хамгийн хүйтэн 3 хоног -39.0°C
  - Цасны ачаалал: 50кг/м<sup>2</sup>
  - Салхины ачаалал: 30кг/м<sup>2</sup>
  - Галын ангиллын категори: 2
  - Галд тэсвэржилтийн зэрэг: 2
- байх ба хөрсний геологийн бүтэц, даацыг барилга бүтээцийн инженер-геологийн дүгнэлтээс үзнэ.

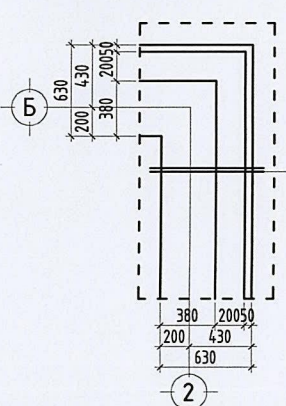
|             |                                                                                      |                       |                        |              |
|-------------|--------------------------------------------------------------------------------------|-----------------------|------------------------|--------------|
|             | Улаанбаатар хот, Газар хөдөллийн 8 балл эрчимтэй бүс нутагт.                         |                       |                        |              |
|             | "Гамшигт тэсвэртэй өрөгт бүтээцтэй, нэг маягийн Амины орон сууц /80м <sup>2</sup> /" |                       |                        |              |
|             | Зургийн жагсаалт, тайлбар дичиг                                                      |                       |                        |              |
|             | Архитектор                                                                           | Э.Содмандах           | EG Шифр: MM-09-03/2022 | Масштаб: 1:- |
| Гүйцэтгэсэн | Ж.Харгал                                                                             | ТГ Шифр: -            | Огноо: 2022            |              |
| Шалгасан    | Э.Содмандах                                                                          | Зургийн дугаар: БА-01 | Хуудас: 14             |              |



# Байгуулалт М1:100

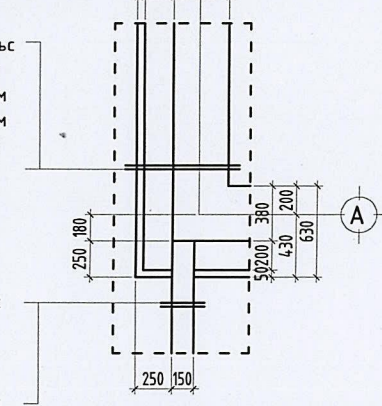


Гадна хананы хэсэглэл-1 М1:50



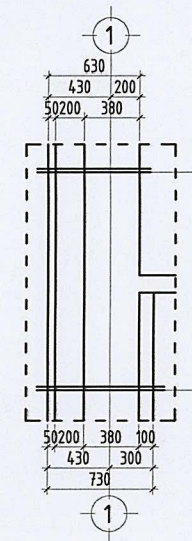
- Гадна өнгөлгөө
- Торттой бетон шавардлага
- Хөөсөнцөр дулаалга
- Тоосгон өрлөг
- Дотор шавардлага
- Дотор засал

Гадна хананы хэсэглэл-2 М1:50



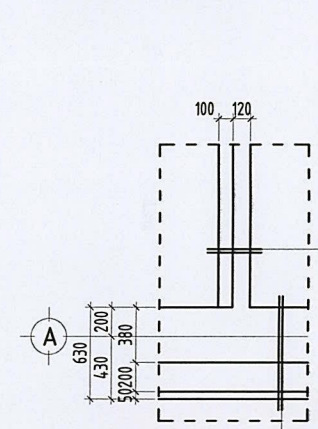
- Гадна өнгөлгөө
- Гадна шавардлага
- Цутгамал хана
- Гадна шавардлага
- Гадна өнгөлгөө

Гадна хананы хэсэглэл-3 М1:50



- Гадна өнгөлгөө
- Торттой бетон шавардлага
- Хөөсөнцөр дулаалга
- Тоосгон өрлөг
- Дотор шавардлага
- Дотор засал
- Гадна өнгөлгөө
- Торттой бетон шавардлага
- Хөөсөнцөр дулаалга
- Тоосгон өрлөг
- Си төмөр арамтай хөөсөнцөр дулаалга
- УЧТ-тэй гипсэн хавтан /12мм/-2үе
- Хананы плита

Гадна хананы хэсэглэл-4 М1:50



- Дотор өнгөлгөө
- Дотор шавардлага
- Тоосгон өрлөг
- Дотор шавардлага
- Си төмөр арамтай хөөсөнцөр дулаалга
- Гипсэн хавтан /12мм/-2үе
- Дотор өнгөлгөө

- Гадна өнгөлгөө
- Торттой бетон шавардлага
- Хөөсөнцөр дулаалга
- Тоосгон өрлөг
- Дотор шавардлага
- Дотор засал

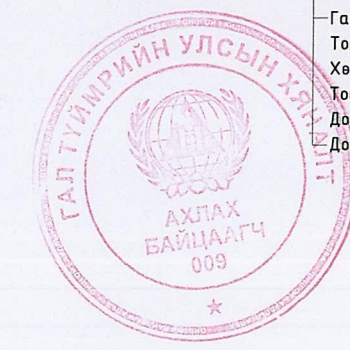
| Өрөөний тодорхойлолт: |                          |             |
|-----------------------|--------------------------|-------------|
| Д/д                   | Өрөөний нэр              | Талбай /м²/ |
| Д                     | Довжоо                   | 20.60       |
| Т                     | Тагт                     | 6.45        |
| 01                    | Гонх                     | 1.53        |
| 02                    | Халаалтын техникийн өрөө | 2.29        |
| 03                    | Хонгил                   | 3.12        |
| 04                    | Ариун цэврийн өрөө       | 2.75        |
| 05                    | Гал зуухны өрөө          | 6.08        |
| 06                    | Өдрийн өрөө              | 32.68       |
| 07                    | Хонгил                   | 1.69        |
| 08                    | Унтлагын өрөө            | 11.89       |
| 09                    | Унтлагын өрөө            | 18.60       |
| Нийт                  |                          | 80.63       |

| Зөвшөөрөлцсөн: |              |                    |
|----------------|--------------|--------------------|
| ББ             | У.Нарангэрэл | <i>[Signature]</i> |
| ХАС            | Э.Амаржаргал | <i>[Signature]</i> |
| ЦБУ            | Ж.Энхмаа     | <i>[Signature]</i> |
| Цах            | Ж.Амарсанаа  | <i>[Signature]</i> |
| ХД             | Г.Ганзориг   | <i>[Signature]</i> |



"Эм Эм Инженеринг" ХХК

|                                                                         |             |                        |                       |             |
|-------------------------------------------------------------------------|-------------|------------------------|-----------------------|-------------|
| Чландаатар хом. Газар хөдлөлийн 8 балл эрчимтэй бүс нутагт.             |             |                        |                       |             |
| "Гамшигт тэсвэртэй өрөгт дүтээцтэй, нэг маягийн Амины орон сууц /80м²/" |             |                        |                       |             |
| Байгуулалт                                                              |             |                        | Үе шат: А.3           |             |
| Архитектор                                                              | Э.Содмандах | ЕГ Шифр: ММ-09-03/2022 | Масштаб: 1:100        | Огноо: 2022 |
| Гүйцэтгэсэн                                                             | Ж.Харгал    | ТГ Шифр: -             | Зургийн дугаар: БА-02 | Хуудас: 14  |
| Шалгасан                                                                | Э.Содмандах |                        |                       |             |

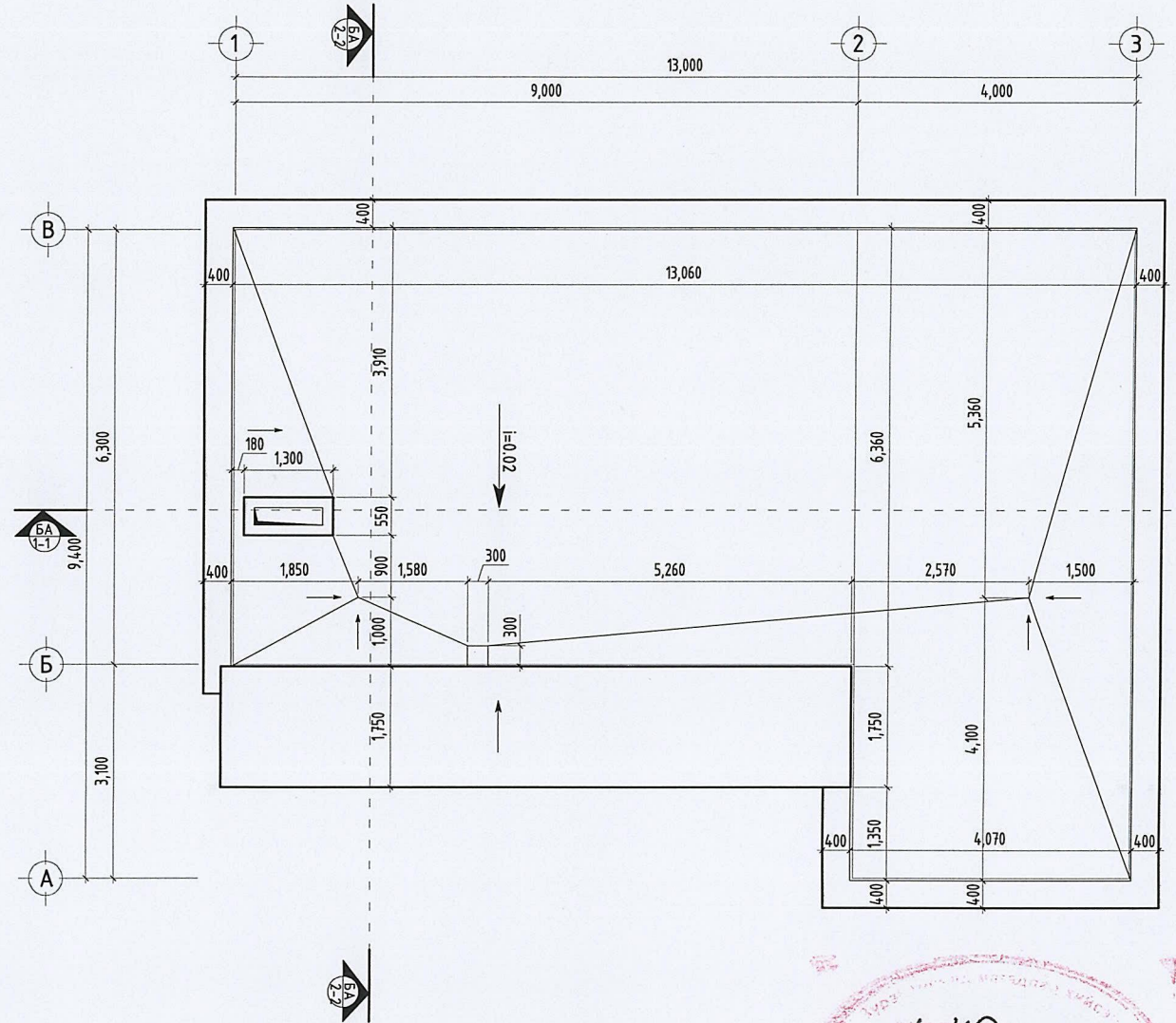
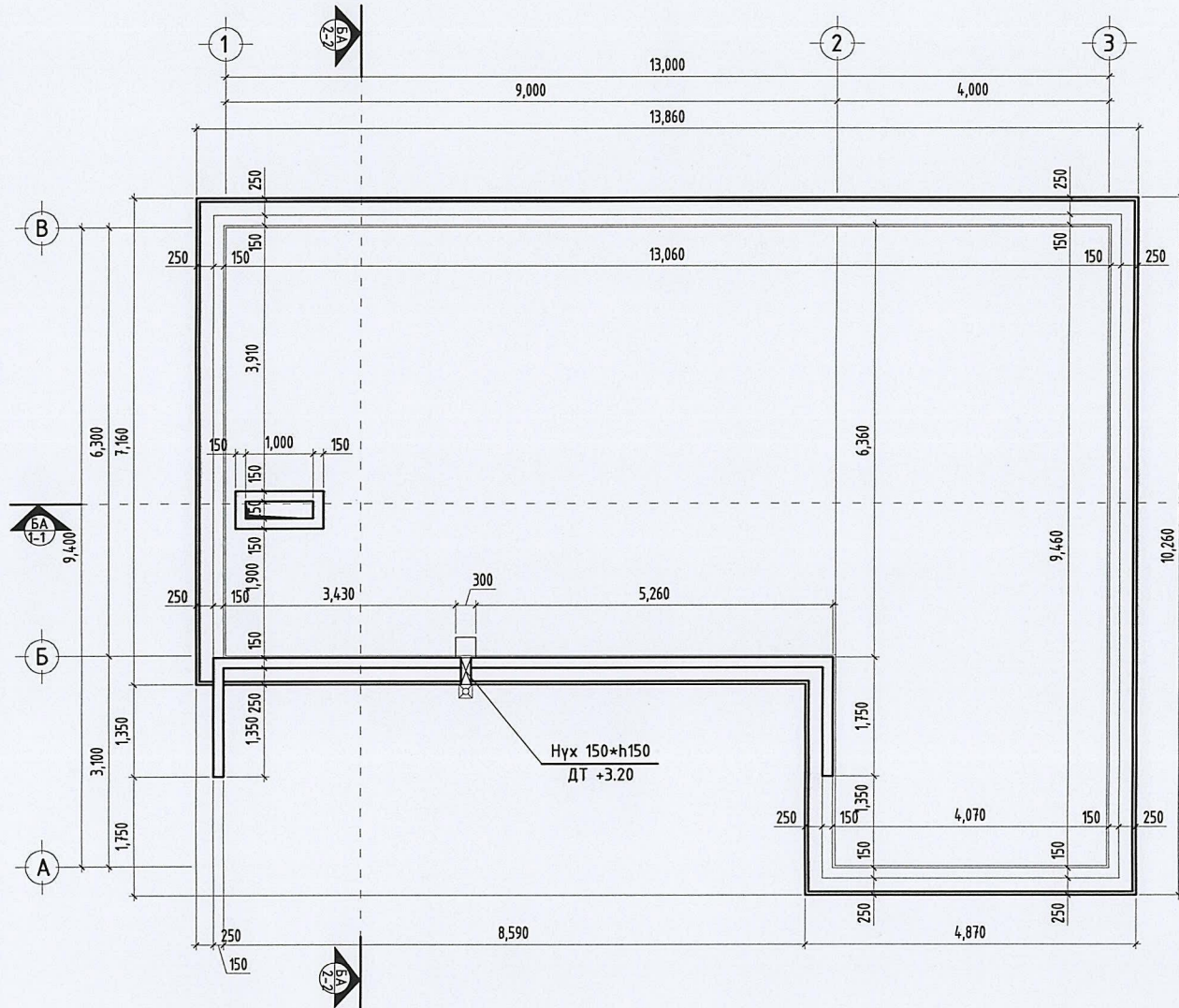


Handwritten signature and date: 01.40, 2022.02.16



Парпет хананы байгуулалт М1:100

Дээврийн борооны ус буулгах байгуулалт М1:100



01:40  
 4/20/2022  
 2022.02.16.

| Зөвшөөрөлцсөн: |              |                    |
|----------------|--------------|--------------------|
| ББ             | Ч.Нарангэрэл | <i>[Signature]</i> |
| ХАС            | Э.Амаржаргал | <i>[Signature]</i> |
| ЦБУ            | Ж.Энхмаа     | <i>[Signature]</i> |
| Цах            | Ж.Амарсанаа  | <i>[Signature]</i> |
| ХД             | Г.Ганзориг   | <i>[Signature]</i> |



"Эм Эм  
 Инженеринг" ХХК

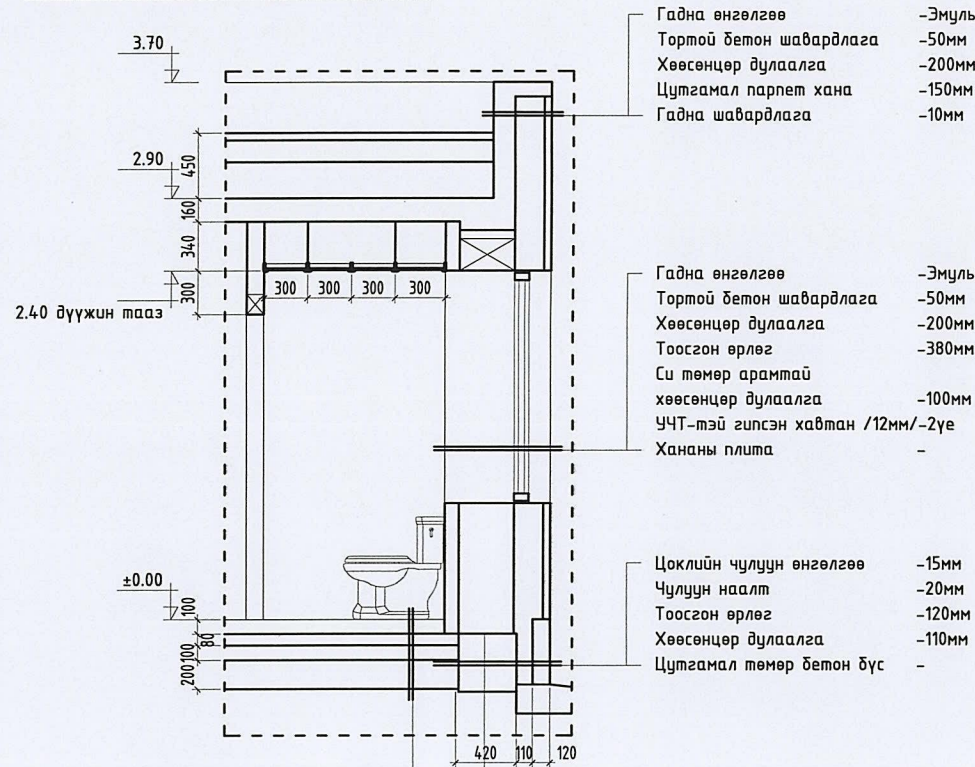
| Улаанбаатар хот. Газар хөдлөлийн 8 балл эрчимтэй бүс нутагт.<br>"Гамшигт тэсвэртэй өрөгт дүтээцтэй, нэг маягийн Амины орон сууц /80м²/" |             |                           |                          |                |
|-----------------------------------------------------------------------------------------------------------------------------------------|-------------|---------------------------|--------------------------|----------------|
| Парпет хананы байгуулалт, Дээврийн борооны ус буулгах байгуулалт                                                                        |             |                           |                          | Үе шат:<br>А.3 |
| Архитектор                                                                                                                              | Э.Содмандах | ЕГ Шифр:<br>ММ-09-03/2022 | Масштаб:<br>1:100        | Огноо:<br>2022 |
| Гүйцэтгэгч                                                                                                                              | Ж.Жаргал    | ТГ Шифр:<br>-             | Зургийн дугаар:<br>БА-03 | Хуудас:<br>14  |
| Шалгасан                                                                                                                                | Э.Содмандах |                           |                          |                |





# Байгуулалтын хэсэглэл-1, АЦӨ-ний хананы дэлгээс М1:50

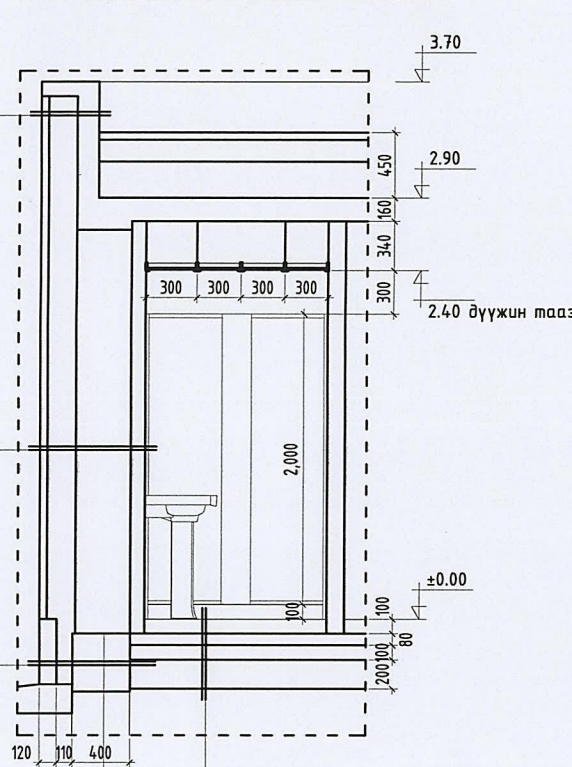
АЦӨ-ний хананы дэлгээс-1 /Дэл-1/



- Шалны плита -15мм
- Плитаны цавуу -35мм
- Бетон тэгшилгээ -50мм
- Ус тусгаарлагч түрхлэг-2-3 үе
- Цутгамал бетон шал -80мм
- Хөөсөнцөр дулаалга -100мм
- Ус тусгаарлагч -1 үе
- Нягтаршуулсан шороо -200

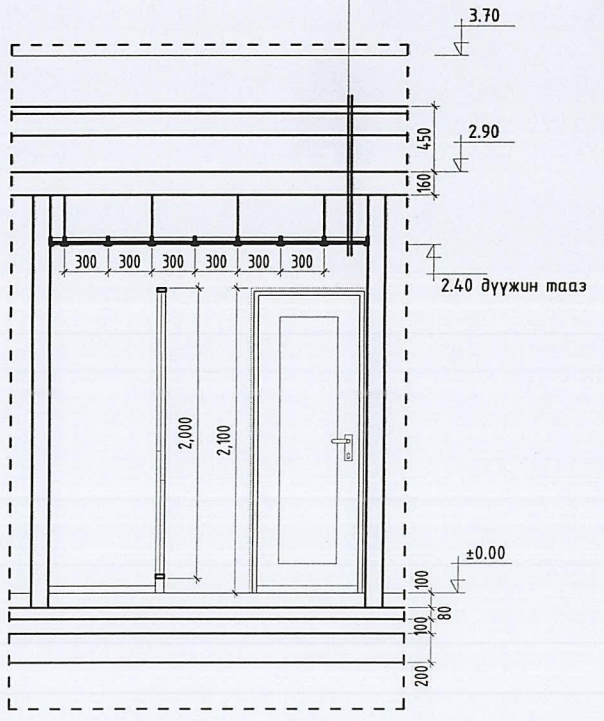
- Хуйлмал битум ус тусгаарлагч -1үе
- Торттой бетон тэгшилгээ -50мм
- Хөөсөнцөр налуулга -0-150мм
- Хөөсөнцөр дулаалга -250мм
- Уур тусгаарлагч -1үе
- Цутгамал хучилт -160мм
- Агаарын үе -290мм
- АЦӨ-ДТааз -50мм

АЦӨ-ний хананы дэлгээс-3 /Дэл-3/

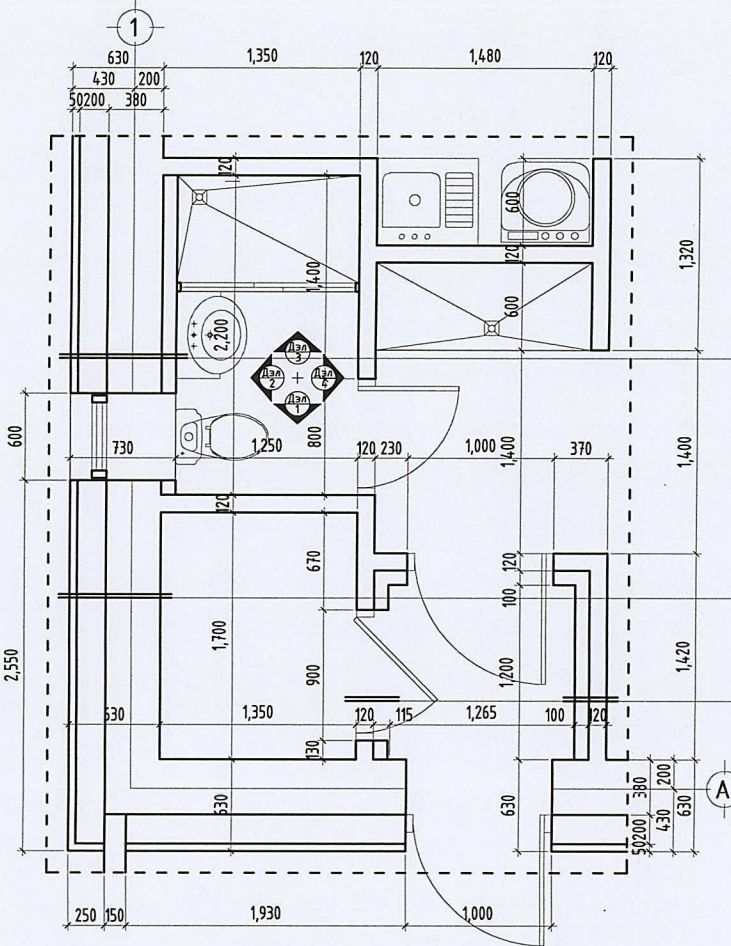
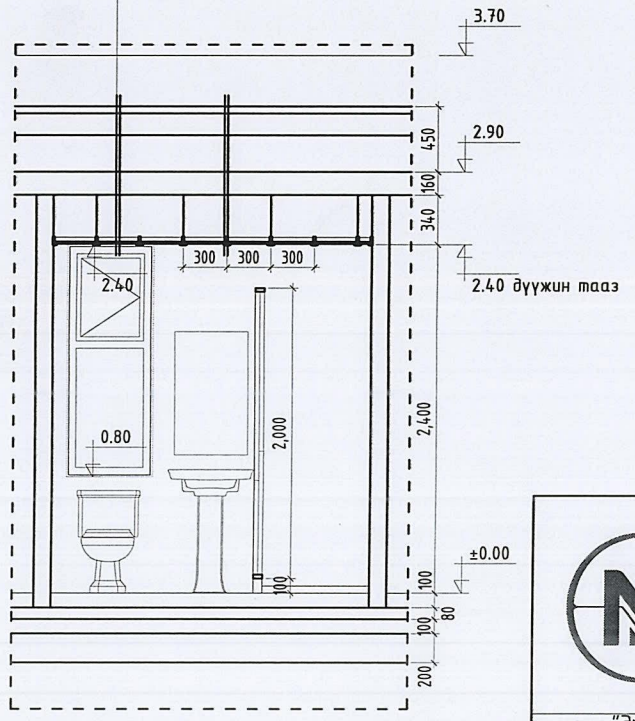


- Шалны плита -15мм
- Плитаны цавуу -35мм
- Бетон тэгшилгээ -50мм
- Ус тусгаарлагч түрхлэг-2-3 үе
- Цутгамал бетон шал -80мм
- Хөөсөнцөр дулаалга -100мм
- Ус тусгаарлагч -1 үе
- Нягтаршуулсан шороо -200

АЦӨ-ний хананы дэлгээс-2 /Дэл-2/



АЦӨ-ний хананы дэлгээс-4 /Дэл-4/

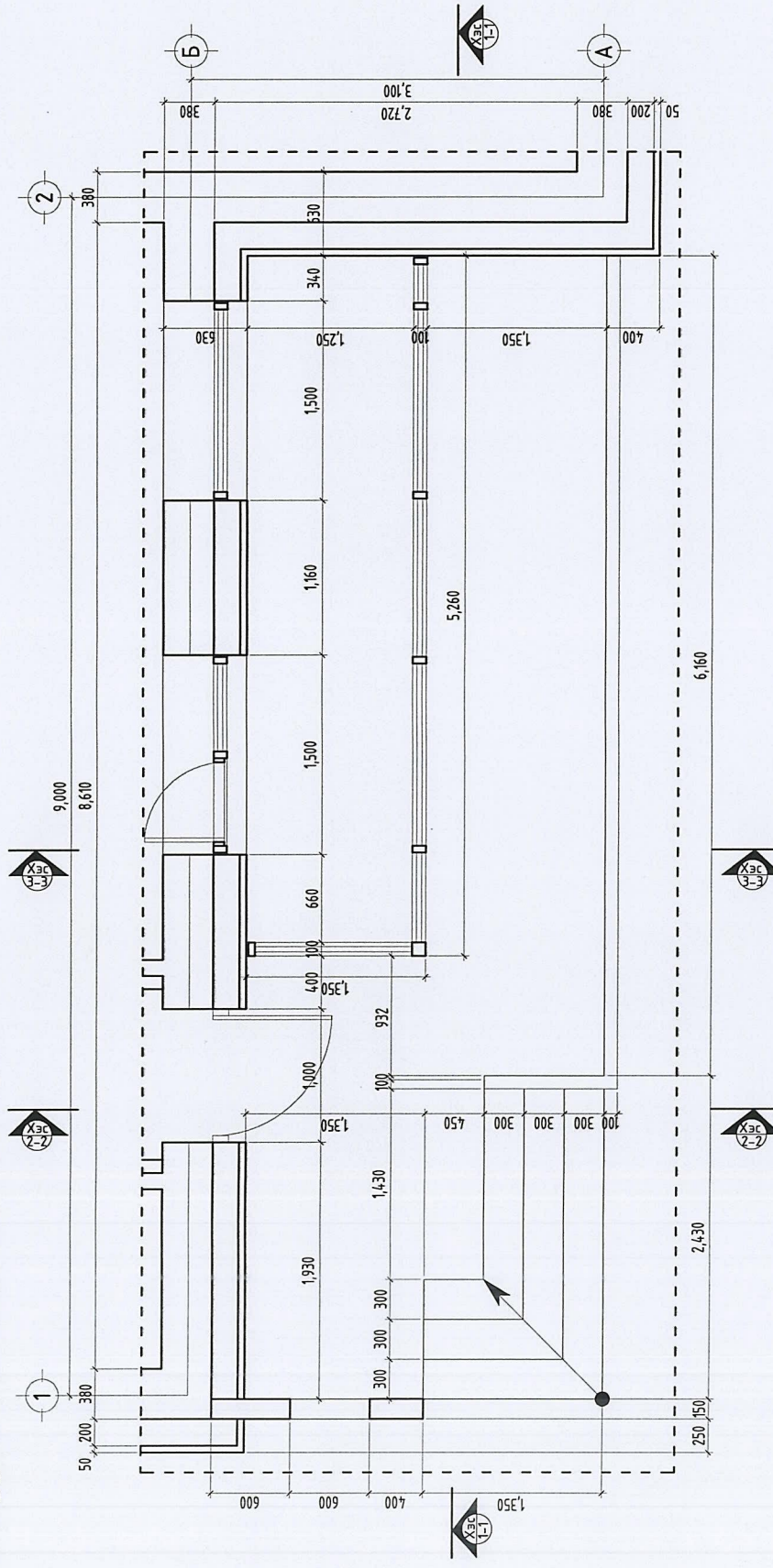


- Гадна өнгөлгөө -Эмүльс
- Торттой бетон шавардлага -50мм
- Хөөсөнцөр дулаалга -200мм
- Тоосгон өрлөг -380мм
- Си төмөр арамтай хөөсөнцөр дулаалга -100мм
- УЧТ-тэй гипсэн хавтан /12мм/-2үе
- Хананы плита -
- Гадна өнгөлгөө -Эмүльс
- Торттой бетон шавардлага -50мм
- Хөөсөнцөр дулаалга -200мм
- Тоосгон өрлөг -380мм
- Дотор шавардлага -20мм
- Дотор засал -
- Дотор өнгөлгөө -
- Дотор шавардлага -20мм
- Тоосгон өрлөг -120мм
- Дотор шавардлага -20мм
- Си төмөр арамтай хөөсөнцөр дулаалга -100мм
- Гипсэн хавтан /12мм/-1үе
- Дотор өнгөлгөө -

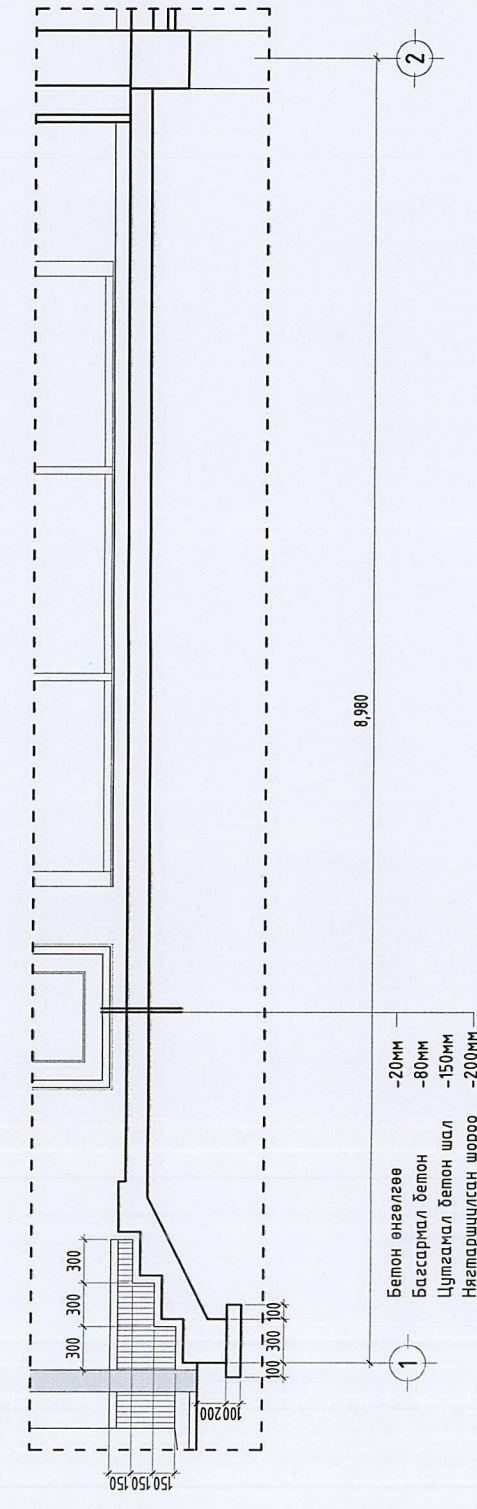
|                                                 |                                                                                      |                        |                       |             |
|-------------------------------------------------|--------------------------------------------------------------------------------------|------------------------|-----------------------|-------------|
|                                                 | Улаанбаатар хот, Газар хөдөллийн 8 балл эрчимтэй бүс нутагт.                         |                        |                       |             |
|                                                 | "Гамшигт тэгвэртэй өрөгт бүтээцтэй, нэг маягийн Амины орон сууц /80м <sup>2</sup> /" |                        |                       |             |
| Байгуулалтын хэсэглэл-1, АЦӨ-ний хананы дэлгээс |                                                                                      |                        | Үе шам: А.3           |             |
| Архитектор                                      | Э.Содмандах                                                                          | ЕГ Шифр: ММ-09-03/2022 | Масштаб: 1:50         | Огноо: 2022 |
| Гүйцэтгэсэн                                     | Ж.Жаргал                                                                             | ТГ Шифр: -             | Зургийн дугаар: БА-04 | Хуудас: 14  |
| Шалгасан                                        | Э.Содмандах                                                                          |                        |                       |             |



# Байгуулалтын хэсгэлэл-2 М1:50

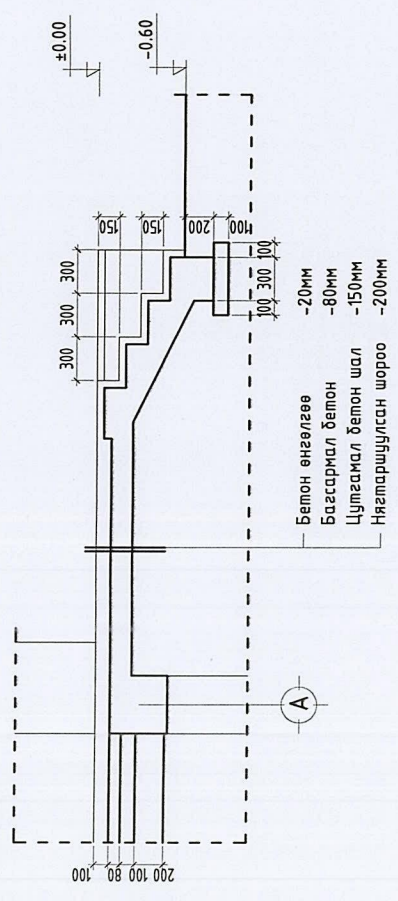


Хэсэгчилсэн огтлол 1-1  
/Довжоо шал/



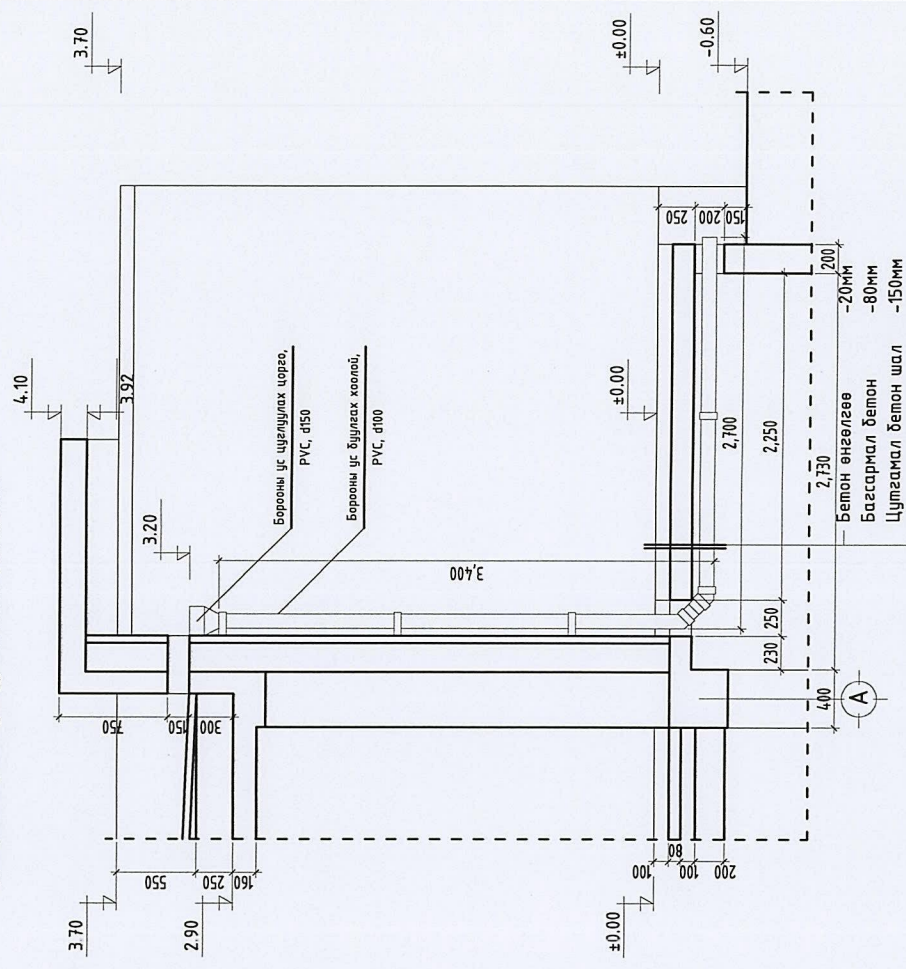
Бетон өнгөлгөө -20мм  
Багсармал бетон -80мм  
Цутгамал бетон шал -150мм  
Нягтаршуулсан шороо -200мм

Хэсэгчилсэн огтлол 2-2  
/Довжоо шал/



Бетон өнгөлгөө -20мм  
Багсармал бетон -80мм  
Цутгамал бетон шал -150мм  
Нягтаршуулсан шороо -200мм

Хэсэгчилсэн огтлол 3-3  
/Дээврийн борооны ус буулгах хоолой, PVC, d100/



Борооны ус цурлуулах хоолой, PVC, d150  
Борооны ус буулгах хоолой, PVC, d100

Бетон өнгөлгөө -20мм  
Багсармал бетон -80мм  
Цутгамал бетон шал -150мм  
Нягтаршуулсан шороо -200мм

|             |                        |                                                                                        |             |
|-------------|------------------------|----------------------------------------------------------------------------------------|-------------|
|             |                        | "Гамшигт мэсвэртэй өрөгт бүтээцтэй, нэг маягийн Амины орон сууц /80м²/"<br>Үе шат: А.3 |             |
| Архитектор  | ЕГ Шифр: ММ-09-03/2022 | Масштаб: 1:50                                                                          | Огноо: 2022 |
| Гүйцэтгэсэн | Х.Харгал               | ТГ Шифр: -                                                                             | Хуудас: 14  |
| Шалгасан    | Э.Содмондах            | Зургийн дугаар: БА-05                                                                  |             |

Байгуулалтын хэсгэлэл-2

Э.Содмондах

Х.Харгал

Э.Содмондах

Улаанбаатар хот, Газар хөдөлгөөний 8 багийн эрчимтэй бүс нутагт.

22-118

2022.03.01

2022.03.01

2022.03.01

2022.03.01

2022.03.01

2022.03.01

2022.03.01

2022.03.01

2022.03.01

2022.03.01

"ЭМ ЭМ Инженеринг" ХХК

Э.Содмондах

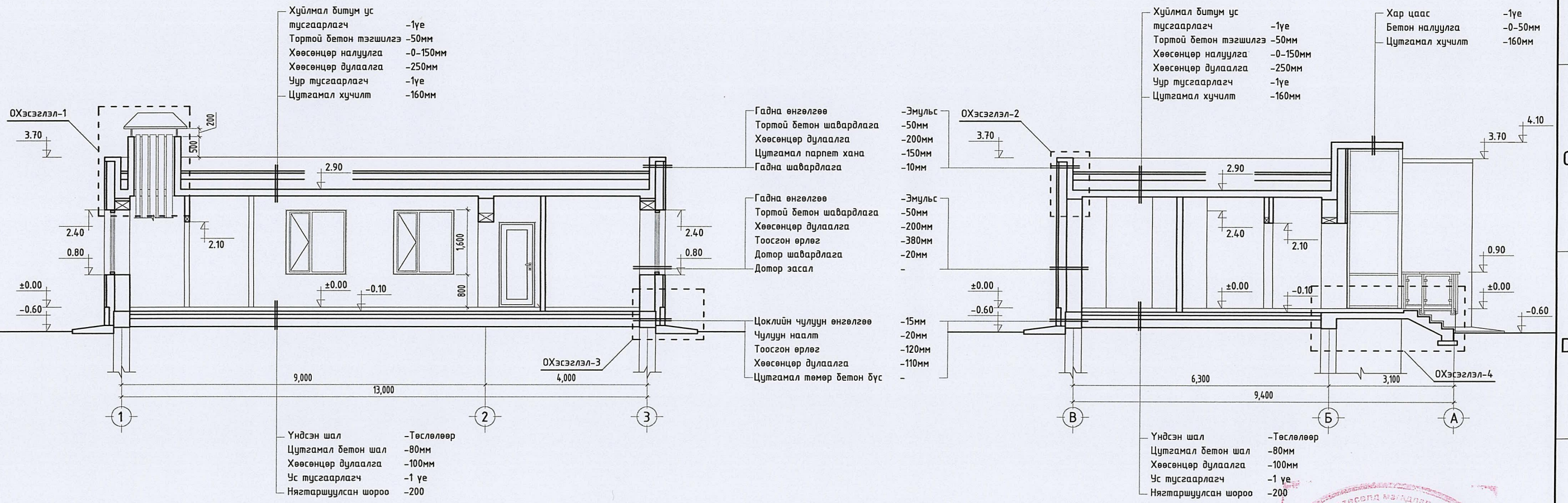
Х.Харгал

Э.Содмондах



Огтлол 1-1 /тэнхлэг 1-3/ M1:100

Огтлол 2-2 /тэнхлэг В-А/ M1:100



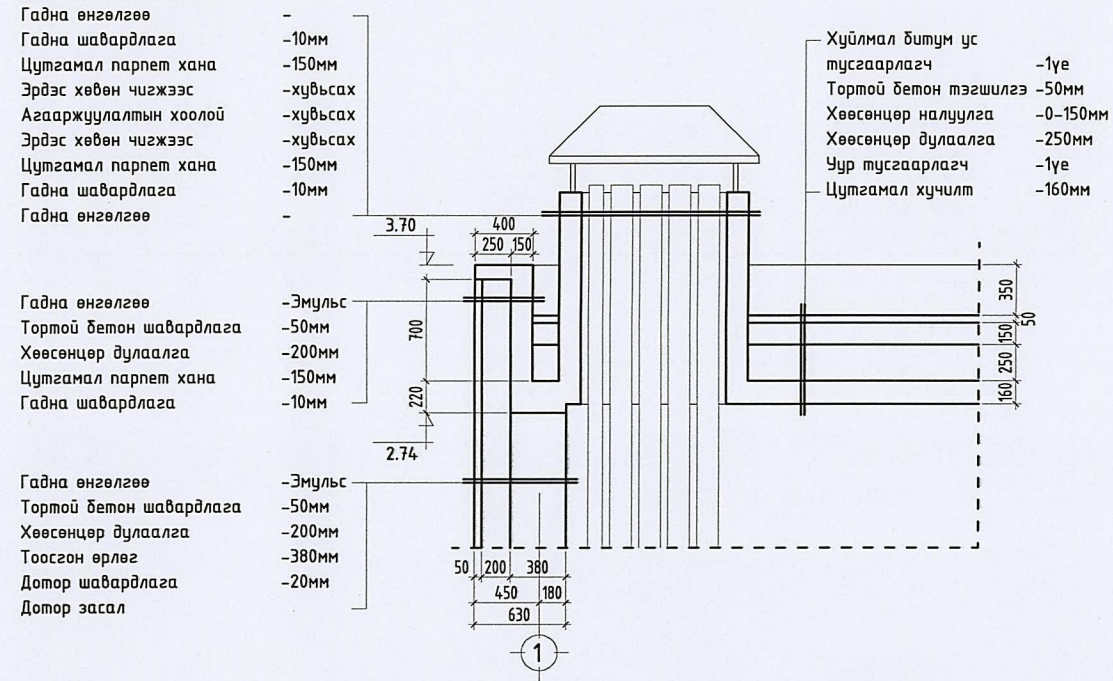
Handwritten notes and a red circular stamp. The stamp contains the text: "ЗУРАГ ТӨСӨНД МЭГДЛЭЛ НЭМЭГ", "ЭХЭГ", "Ор. 40", "Х.Нарангэрэл", "2022.09.20", "БАРИУУЛГА", "ХӨГЖЛИЙН 15".

|                |              |                    |                                                                                      |             |                        |
|----------------|--------------|--------------------|--------------------------------------------------------------------------------------|-------------|------------------------|
| Зөвшөөрөлцсөн: |              |                    | Улаанбаатар хот. Газар хөдлөлийн 8 балл эрчимтэй бүс нутагт.                         |             |                        |
| ББ             | У.Нарангэрэл | <i>[Signature]</i> | "Гамшигт тэсвэртэй өрөгт бүтээцтэй, нэг маягийн Амины орон сууц /80м <sup>2</sup> /" |             |                        |
| ХАС            | Э.Амаржаргал | <i>[Signature]</i> | Огтлол 1-1 /тэнхлэг 1-3/, Огтлол 2-2 /тэнхлэг В-А/                                   |             |                        |
| ЦБУ            | Ж.Энхмаа     | <i>[Signature]</i> | Архитектор                                                                           | Х.Бодмандах | ЕГ Шифр: ММ-09-03/2022 |
| Цах            | Ж.Амарсанаа  | <i>[Signature]</i> | Гүйцэтгэгч                                                                           | Х.Жаргал    | Масштаб: 1:100         |
| ХД             | Г.Ганзориг   | <i>[Signature]</i> | Шалгасан                                                                             | Х.Бодмандах | Огноо: 2022            |
|                |              |                    | "Эм Эм Инженеринг" ХХК                                                               |             | ТГ Шифр: -             |
|                |              |                    |                                                                                      |             | Зургийн дугаар: БА-06  |
|                |              |                    |                                                                                      |             | Хуудас: 14             |

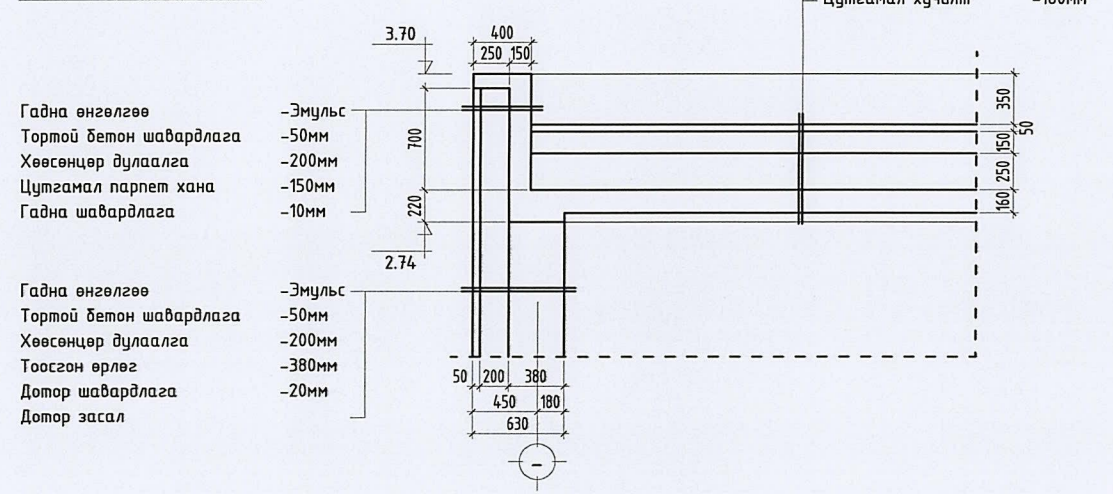


# Огтлолын хэсэглэл- 1-4 М1:150

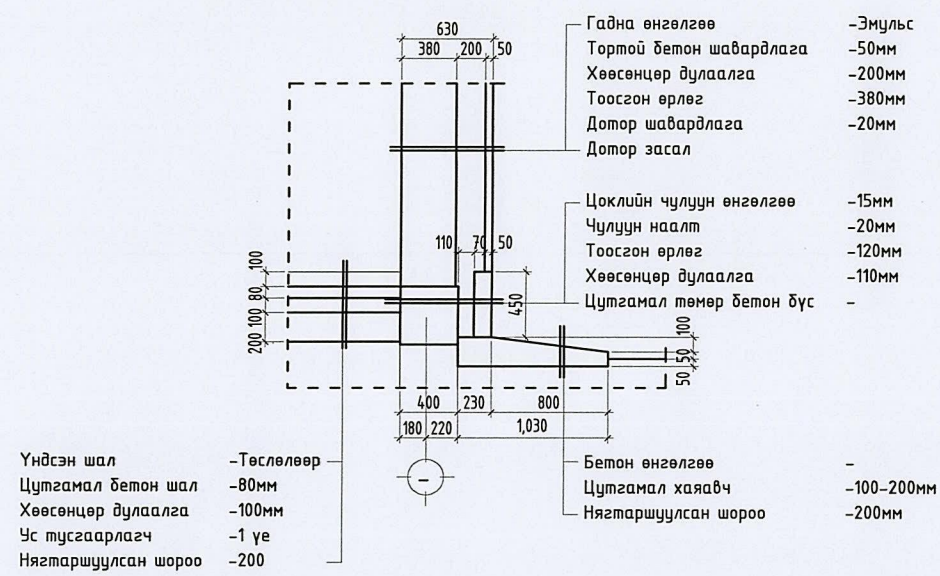
## Огтлолын хэсэглэл-1



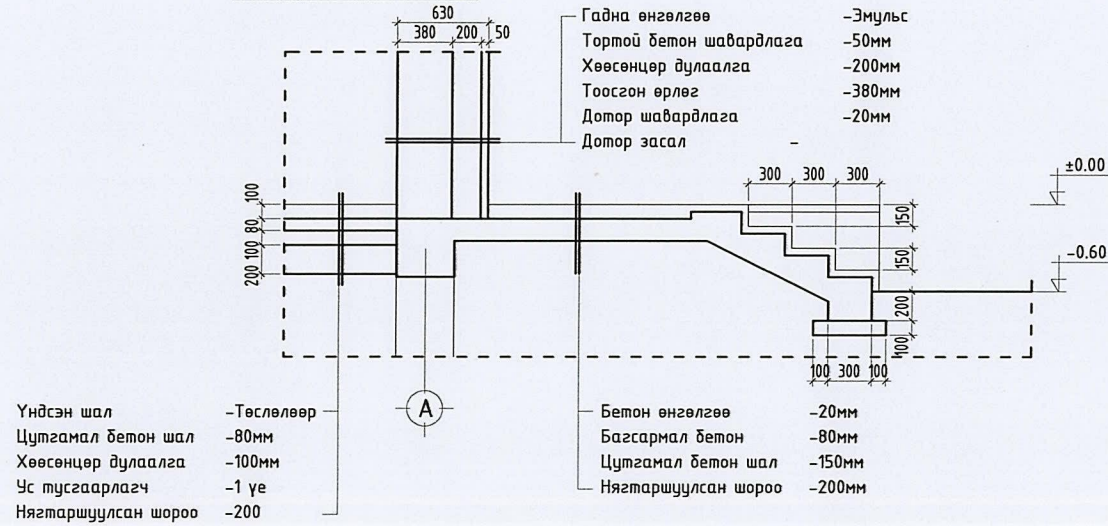
## Огтлолын хэсэглэл-2



## Огтлолын хэсэглэл-3



## Огтлолын хэсэглэл-4

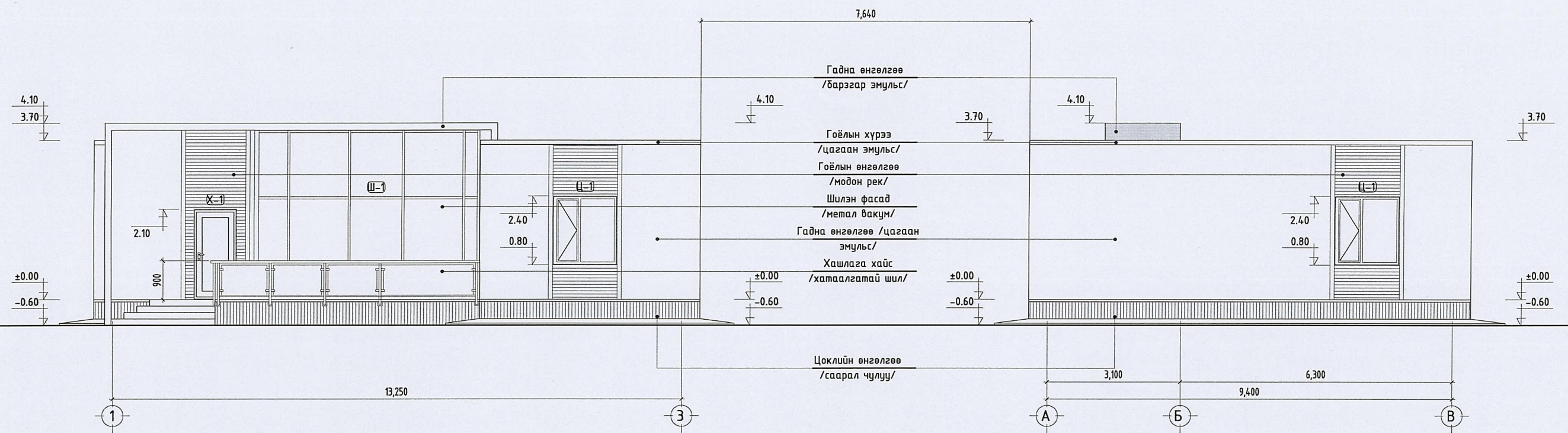


|             |                                                                         |                 |               |          |         |
|-------------|-------------------------------------------------------------------------|-----------------|---------------|----------|---------|
|             | Улаанбаатар хот, Газар хөдөллийн 8 балл эрчимтэй бүс нутагт.            |                 |               |          |         |
|             | "Гамшигт тэсвэртэй өрөгт дүмээцтэй, нэг маягийн Амины орон сууц /80м²/" |                 |               |          |         |
|             | Огтлолын хэсэглэл- 1-4                                                  |                 |               |          | Үе шат: |
|             |                                                                         |                 |               |          | А.3     |
| Архитектор  | Э.Содмандах                                                             | ТГ Шифр:        | ММ-09-03/2022 | Масштаб: | Огноо:  |
| Гүйцэтгэсэн | Х.Жаргал                                                                | ТГ Шифр:        | -             | 1:50     | 2022    |
| Шалгасан    | Э.Содмандах                                                             | Зургийн дугаар: | БА-07         | Хуудас:  | 14      |



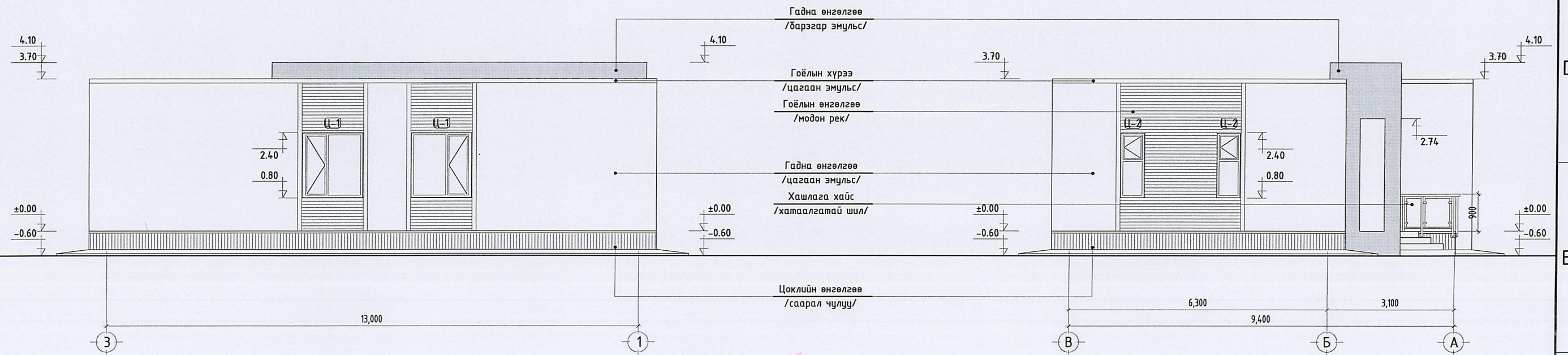
Нүүр тал /тэнхлэг 1-3/ М1:100

Нүүр тал /тэнхлэг А-В/ М1:100



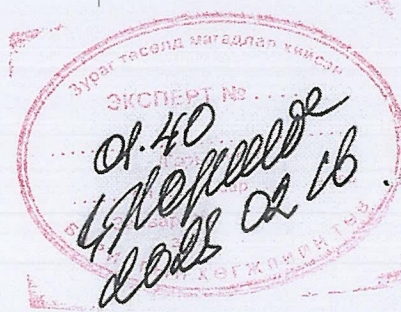
Нүүр тал /тэнхлэг 3-1/ М1:100

Нүүр тал /тэнхлэг В-А/ М1:100



Таних тэмдэг:

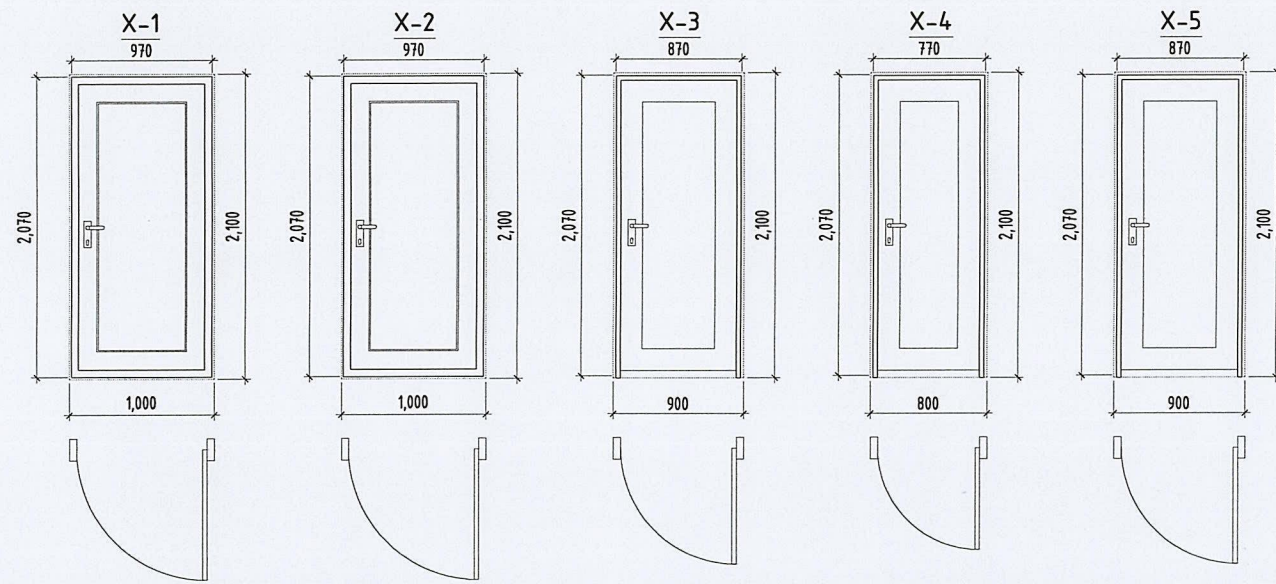
- Гоёлын хүрээ /цагаан эмүльс/
- Гадна өнгөлгөө /цайвар барзгар эмүльс/
- Гадна өнгөлгөө /цагаан эмүльс/
- Гоёлын өнгөлгөө /модон рек/ 28.46м²/
- Шилэн фасад /метал вакум/
- Гоёлын өнгөлгөө /цагаан эмүльс/
- Хашлага хайс /хатаалгатай шил/
- Цоклийн өнгөлгөө /саарал чулуу/



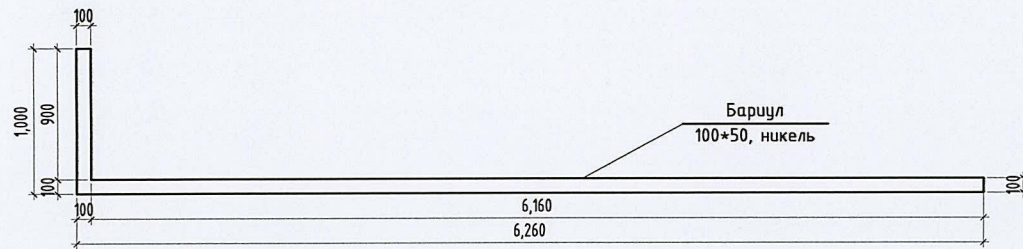
|                                                                         |             |          |               |                 |
|-------------------------------------------------------------------------|-------------|----------|---------------|-----------------|
| Улаанбаатар хот, Газар хөдөллийн 8 балл эрчимтэй бүс нутагт.            |             |          |               |                 |
| "Гамшигт тэсвэртэй өрөгт бүтээцтэй, нэг маягийн Амины орон сууц /80м²/" |             |          |               |                 |
| Нүүр тал                                                                |             |          |               |                 |
| Архитектор                                                              | Э.Содмандах | ЕГ Шифр: | ММ-09-03/2022 | Масштаб:        |
| Гүйцэтгэсэн                                                             | Ж.Жаргал    | ТГ Шифр: | -             | Зургийн дугаар: |
| Шалгасан                                                                | Э.Содмандах | Хуудас:  | 14            | Огноо:          |
|                                                                         |             |          |               | 2022            |
|                                                                         |             |          |               | БА-08           |



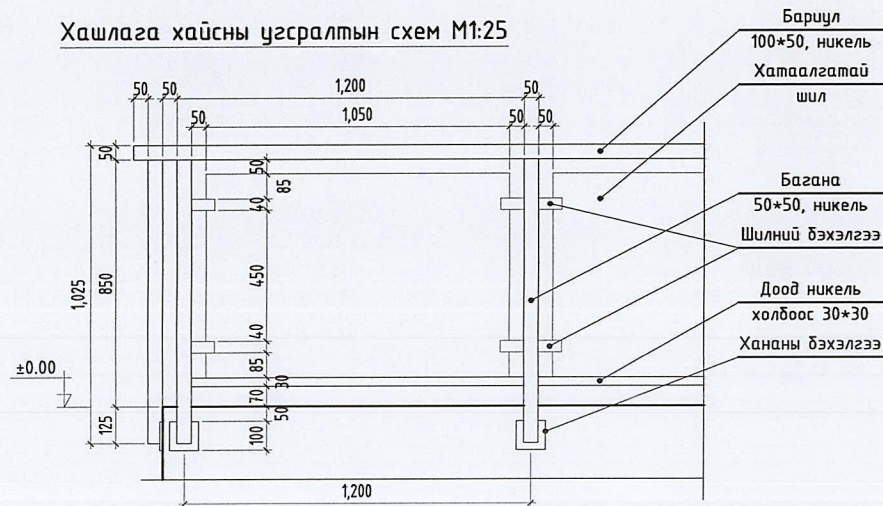
# Хаалганы түүвэр, тодорхойлолт М1:50



Шат довжооны хашлага хайсны дайгуулалт /l=7.16м, h=0.9м/



Хашлага хайсны угсралтын схем М1:25



## Хаалганы тодорхойлолт

| Д/д | Марк | Хананд гарах нүхний хэмжээ /өргөн, өндөр мм/ | Хаалганы хэмжээ /өргөн, өндөр мм/ | Онгойлт          |                |      | Босоо | Кропны өргөн |       | Тайлбар                                       |
|-----|------|----------------------------------------------|-----------------------------------|------------------|----------------|------|-------|--------------|-------|-----------------------------------------------|
|     |      |                                              |                                   | R (Баруун/онгой) | L (Зүүн/онгой) | Нийт |       | 120мм        | 250мм |                                               |
| 1   | X-1  | 1000*2100                                    | 970*2070                          | 1                | -              | 1    | +     | -            | -     | Дулаан тусгаарлах гадна төмөр хаалга          |
| 2   | X-2  | 1000*2100                                    | 970*2070                          | 1                | -              | 1    | +     | -            | 1     | Хатаалгатай модон хаалга                      |
| 3   | X-3  | 900*2100                                     | 870*2070                          | 1                | -              | 1    | +     | -            | 1     | Дуу тусгаарлах техникийн өрөөний төмөр хаалга |
| 4   | X-4  | 800*2100                                     | 770*2070                          | 1                | -              | 1    | -     | 1            | -     | Хатаалгатай модон хаалга                      |
| 5   | X-5  | 900*2100                                     | 870*2070                          | 1                | 1              | 2    | -     | 2            | -     | Хатаалгатай модон хаалга                      |

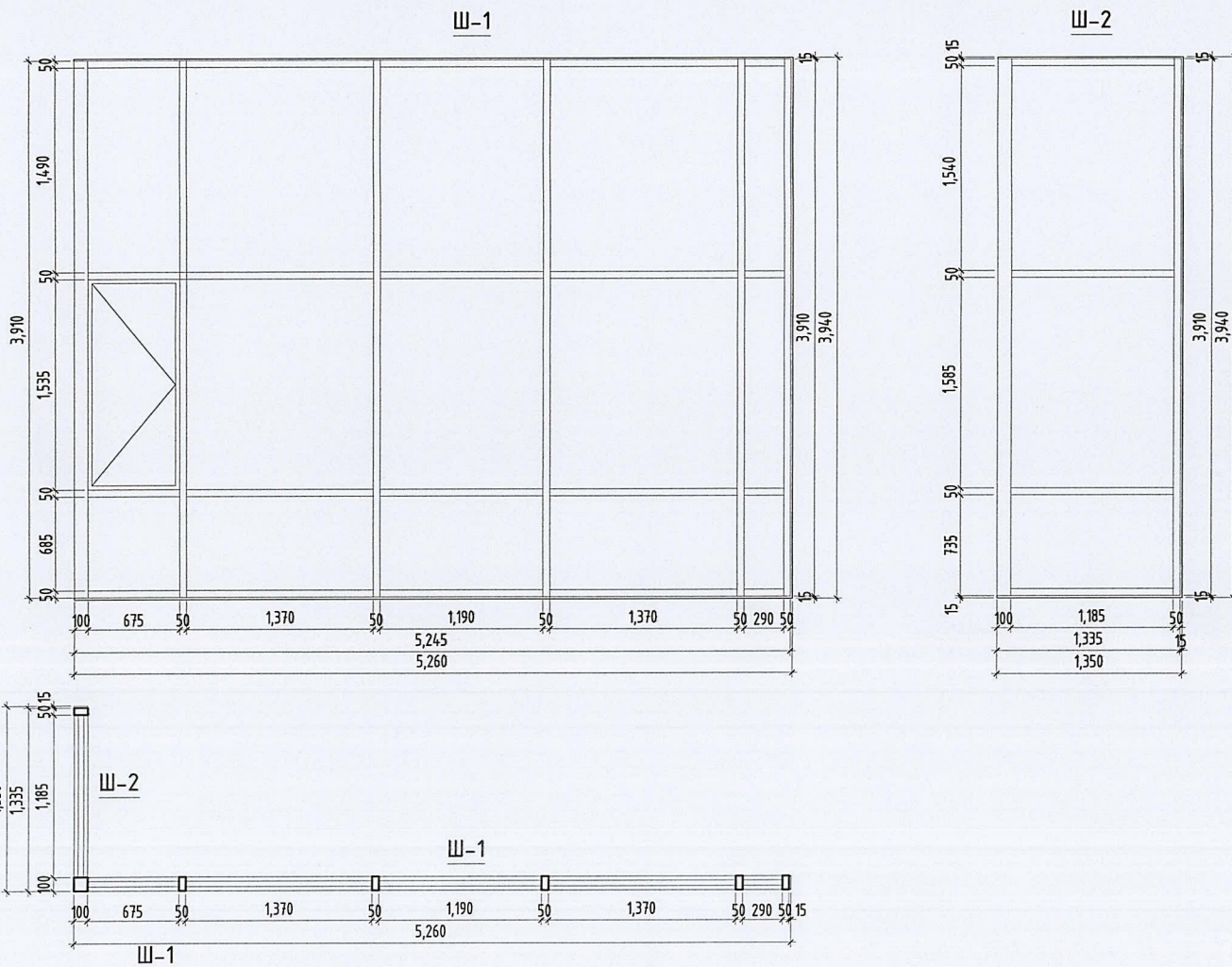
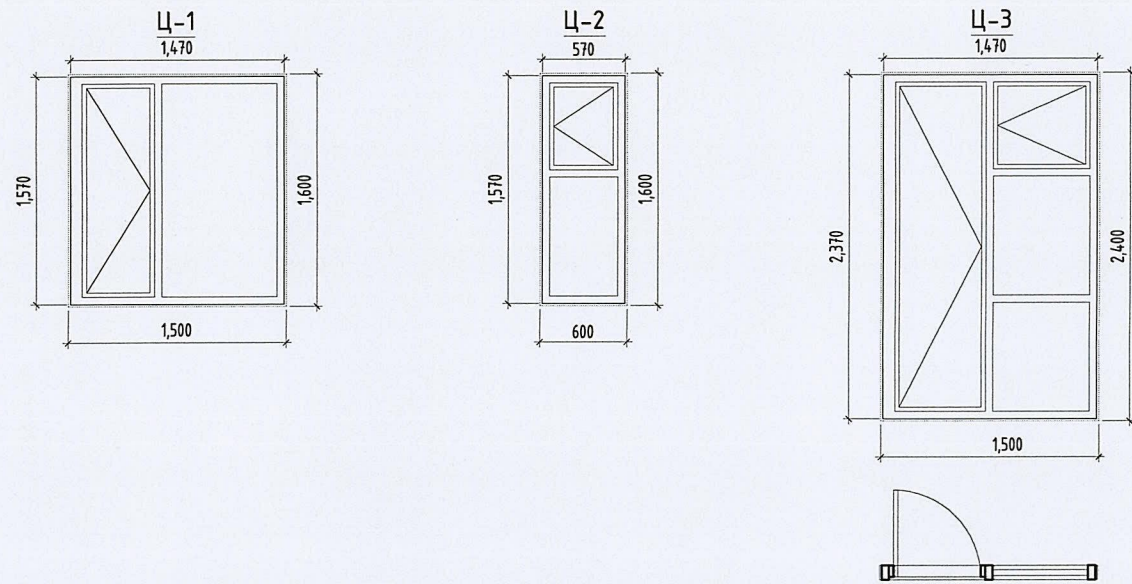
### Хаалганы тайлбар:

- X - хаалга
- Хаалганы түүвэр, тодорхойлолтын зурагт хаалганы хананд суух нүхний хэмжээ, хаалганы хэмжээг заасан
- Хаалганы онгойлтыг зурагт үзүүлсэн ерөнхий схемийн дагуу угсарна
- (+) Босгоотой  
(-) Босгогүй
- R Баруун онгойлттой  
L Зүүн онгойлттой
- Бүх хаалга нь одоо мөрдөгдөж буй MNS 5802, MNS 5874, MNS 5830 шаардлагын хангасан байна

|                               |                                                                                      |               |                           |                  |
|-------------------------------|--------------------------------------------------------------------------------------|---------------|---------------------------|------------------|
| <p>"Эм Эн Инженеринг" ХХК</p> | Улаанбаатар хот, Газар хөдлөлийн 8 балл эрчимтэй бүс нутагт.                         |               |                           |                  |
|                               | "Гамшигт тэсвэртэй өрөгт бүтээцтэй, нэг маягийн Амины орон сууц /80м <sup>2</sup> /" |               |                           |                  |
|                               | Хаалганы түүвэр, тодорхойлолт                                                        |               |                           | Үе шат:<br>А.3   |
|                               | Архитектор                                                                           | Э.Содмандах   | ЕГ Шифр:<br>ММ-09-03/2022 | Масштаб:<br>1:50 |
| Гүйцэтгэсэн                   | Ж.Жаргал                                                                             | ТГ Шифр:<br>- | Зургийн дугаар:<br>БА- 09 | Хуудас:<br>14    |
| Шалгасан                      | Э.Содмандах                                                                          |               |                           |                  |



Цонх, Шилэн фасадны түүвэр тодорхойлолт М1:150



Цонх, шилэн фасадны тодорхойлолт

| Д/д | Марк | Хананд гарах нүхний хэмжээ /өргөн, өндөр мм/ | Цонхны хэмжээ /өргөн, өндөр мм/ | Онгойлт          |                |      | Борооны усны хаялаг | Тайлбар                                                    |
|-----|------|----------------------------------------------|---------------------------------|------------------|----------------|------|---------------------|------------------------------------------------------------|
|     |      |                                              |                                 | R (Баруун/онгой) | L (Зүүн/онгой) | Нийт |                     |                                                            |
| 1   | Ц-1  | 1500*1600                                    | 1470*1570                       | 5                | -              | 5    | Цонхны өргөнөөр     | Бүх цонх нь 3 давхар шилтэй хуванцар вакум цонх байна      |
| 2   | Ц-2  | 600*1600                                     | 570*1570                        | -                | 2              | 2    |                     |                                                            |
| 3   | Ц-3  | 1500*2400                                    | 1470*2370                       | 1                | -              | 1    |                     |                                                            |
| 4   | Ш-1  | 5260*3940                                    | 5245*3910                       | -                | -              | 1    | -                   | Бүх шилэн фасад нь 2 давхар шилтэй металл вакум цонх байна |
| 5   | Ш-2  | 1350*3940                                    | 1335*3910                       | -                | -              | 1    | -                   |                                                            |

Цонхны тайлбар:

- Ц - цонх
- Цонхны түүвэр, тодорхойлолтын зурагт цонхны хананд суух нүхний хэмжээ, цонхны хэмжээг заасан
- Цонхны онгойлтыг зурагт үзүүлсэн ерөнхий схемийн дагуу угсарна
- ц/өргөнөөр - цонхны өргөний хэмжээгээр, 0.1 налуутайгаар, цайрдаг гөлмөн төмрөөр борооны усны хаялаг хийнэ
- Ц-1-3 - 3 давхар шилтэй, хуванцар вакум цонх байна
- R - баруун онгойлттой  
L - зүүн онгойлттой
- Бүх цонх нь одоо мөрдөгдөж буй MNS 5802, MNS 5874, MNS 5830 шаардлагын хангасан байна

Шилэн фасадны тайлбар:

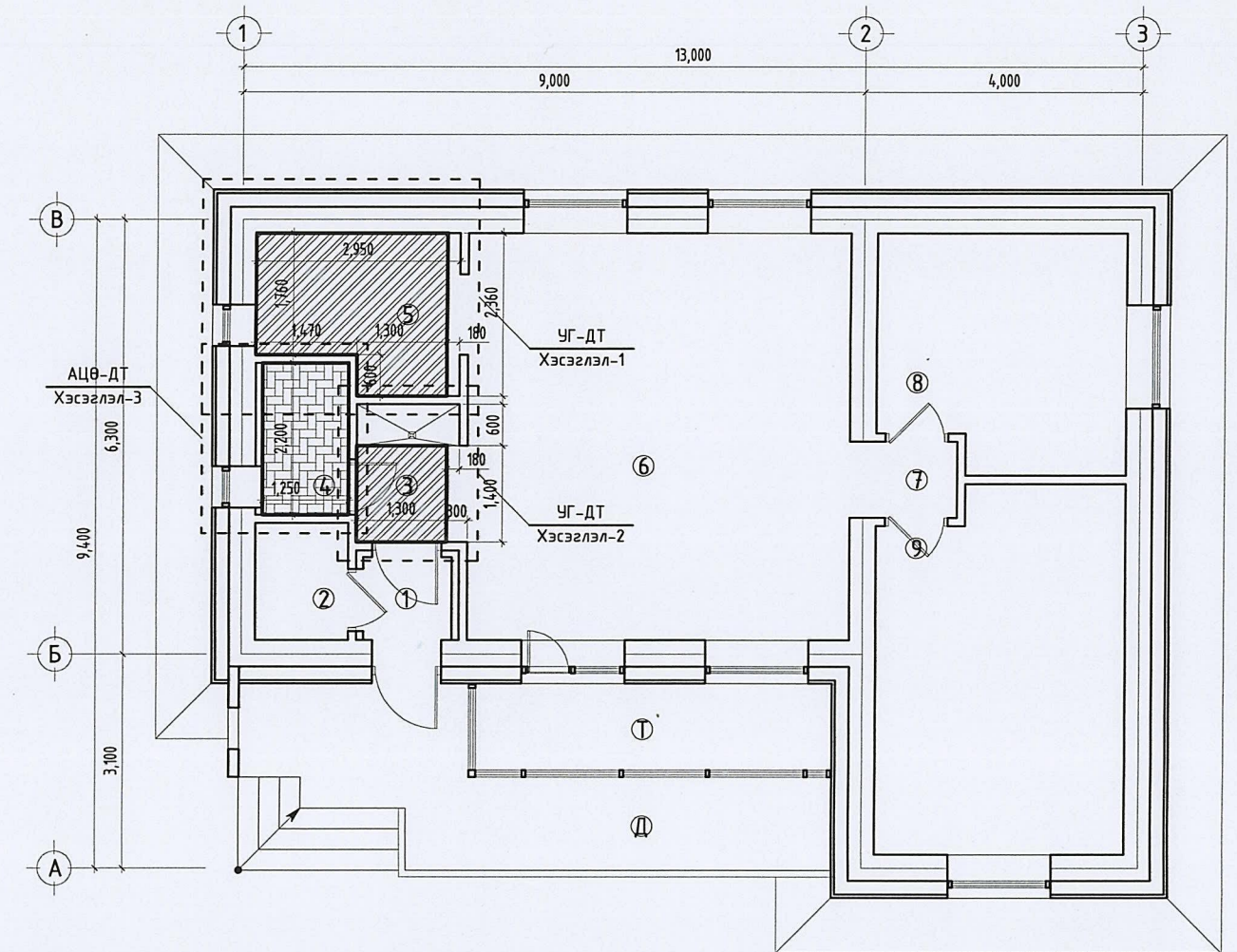
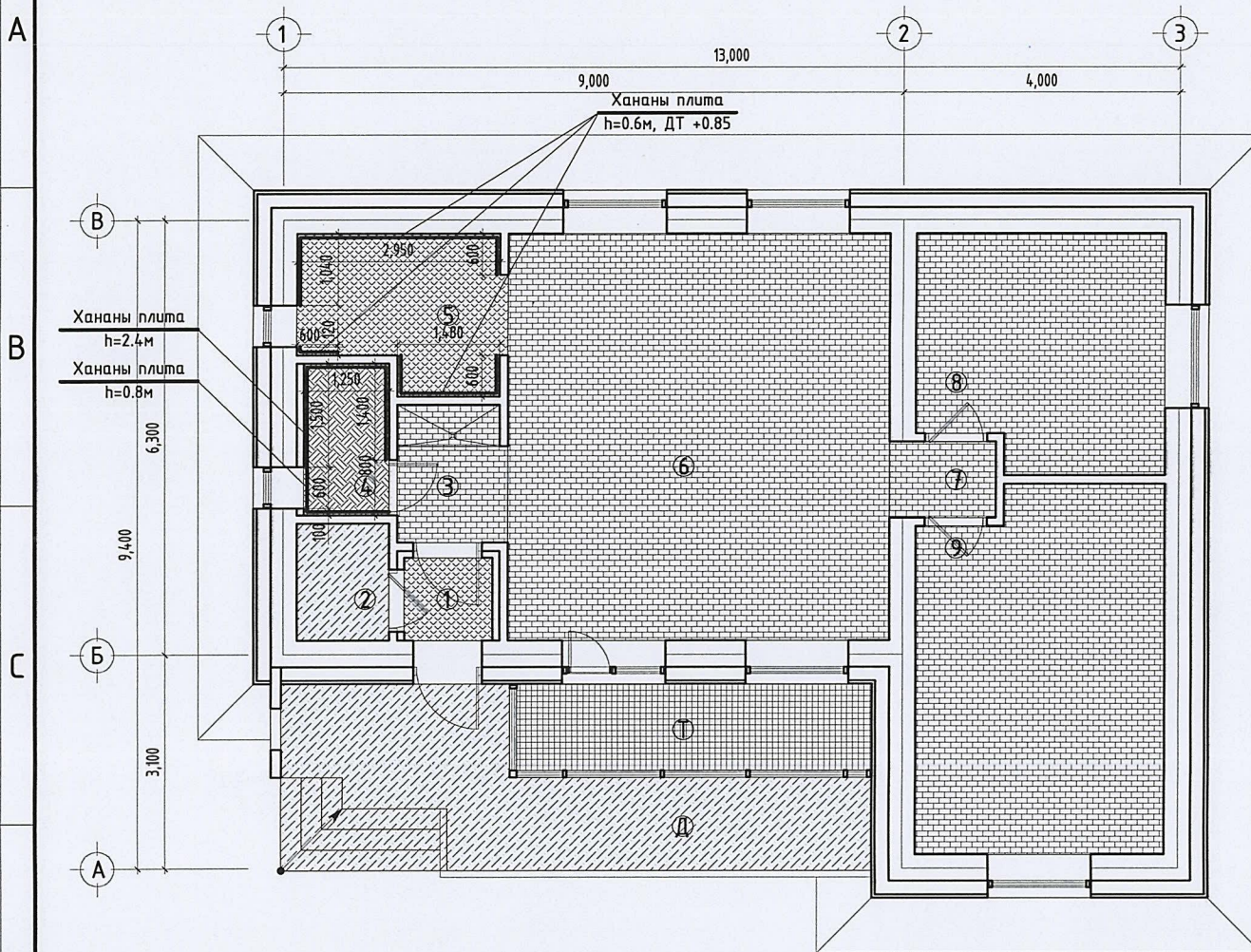
- Ш - Шилэн фасад
- Шилэн фасадны түүвэр, тодорхойлолтын зурагт шилэн фасадны хананд суух нүхний хэмжээ, шилэн фасадны хэмжээг заасан
- Шилэн фасадны онгойлтыг зурагт үзүүлсэн ерөнхий схемийн дагуу угсарна
- ШФ-1, 2 - 2 давхар шилтэй, металл арамтай вакум цонх байна
- Бүх цонх нь одоо мөрдөгдөж буй MNS 5802, MNS 5874, MNS 5830 шаардлагын хангасан байна

|                               |                                                                                      |               |                           |                  |
|-------------------------------|--------------------------------------------------------------------------------------|---------------|---------------------------|------------------|
| <p>"Эм Эн Инженеринг" ХХК</p> | Улаанбаатар хот. Газар хөдлөлийн 8 балл эрчимтэй бүс нутагт.                         |               |                           |                  |
|                               | "Гамшигт тэсвэртэй өрөгт бүтээцтэй, нэг маягийн Амины орон сууц /80м <sup>2</sup> /" |               |                           |                  |
|                               | Цонх, Шилэн фасадны түүвэр тодорхойлолт                                              |               |                           | Үе шат:<br>А.3   |
|                               | Архитектор                                                                           | Э.Содмандах   | ЕГ Шифр:<br>ММ-09-03/2022 | Масштаб:<br>1:50 |
| Гүйцэтгэсэн                   | Э.Содмандах                                                                          | ТГ Шифр:<br>- | Зургийн дугаар:<br>БА- 10 | Хуудас:<br>14    |
| Шалгасан                      | Э.Содмандах                                                                          |               |                           |                  |



Шалны байгуулалт, заслын тодорхойлолт М1:100

Дүүжин таазны байгуулалт М1:100



Шалны таних тэмдэг:

- ГЧулуу 600\*600мм
- ДЧулуу 600\*600мм
- Шалны плита 300\*300мм
- Паркет
- Бетон
- Галзүүхны хананы плита /ХПлита/

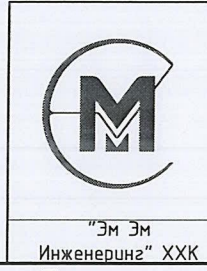
Дүүжин таазны таних тэмдэг:

- Ариун цэврийн өрөөний дүүжин тааз /АЦӨ-ДТ/ 300\*300мм, ус чийгт тэсвэртэй, эзвэрдэггүй төмөр арамтай, дүүжин тааз
- Уналттай гилсэн дүүжин тааз /УГ-ДТ/ Си төмөр арамтай 12мм зузаантай, гилсэн дүүжин тааз
- Энгийн дотор засалтай, Эмульсэн өнгөлгөөтэй тааз

| Өрөөний тодорхойлолт: |                          |             | заслын тодорхойлолт: |              |              |                   |
|-----------------------|--------------------------|-------------|----------------------|--------------|--------------|-------------------|
| Д/д                   | Өрөөний нэр              | Талбай /м²/ | Шалны төрөл          | Таазны төрөл | Хананы төрөл | Хананы хэмжээ /h/ |
| Ш                     | Шат /гигшгүүр/           | 2.59        | Бетон                | -            | -            | -                 |
|                       | Шат /өштлүүр, h=120мм/   | 1.38        | Бетон                | -            | -            | -                 |
| Д                     | Довжоо                   | 20.60       | Бетон                | ГЭмульс      | -            | -                 |
| Т                     | Тагт                     | 6.45        | ГЧулуу               | ГЭмульс      | -            | -                 |
| 01                    | Гонх                     | 1.53        | ДЧулуу               | Эмульс       | Эмульс       | -                 |
| 02                    | Халаалтын техникийн өрөө | 2.29        | Бетон                | Эмульс       | Эмульс       | -                 |
| 03                    | Хонгил                   | 3.12        | Паркет Бетон         | УГ-ДТ        | Эмульс       | -                 |
| 04                    | Ариун цэврийн өрөө       | 2.75        | ШПлита               | АЦӨ-ДТ       | ХПлита       | -                 |
| 05                    | Гал зүүхны өрөө          | 6.08        | ДЧулуу               | УГ-ДТ        | Эмульс Плита | -                 |
| 06                    | Өдрийн өрөө              | 32.68       | Паркет               | Эмульс       | Обой         | -                 |
|                       |                          |             |                      |              | Обой         | -                 |
|                       |                          |             |                      |              | Обой         | -                 |
| 07                    | Хонгил                   | 1.69        | Паркет               | Эмульс       | Обой         | -                 |
| 08                    | Унтлагын өрөө            | 11.89       | Паркет               | Эмульс       | Обой         | -                 |
| 09                    | Унтлагын өрөө            | 18.60       | Паркет               | Эмульс       | Обой         | -                 |
| Нийт                  |                          | 80.63       |                      |              |              |                   |

Тайлбар:

- Шалны төрлийг "Таних тэмдэг" хэсгээс нарийвчлан тодорхойлно.
- Таазны эмульс нь цагаан өнгөтэй байна.
- Хананы эмульс, обойн өнгө, загварыг захиалагч сонгоно.
- УГ-ДТ: Уналттай гилсэн дүүжин тааз. УГ-ДТ нь Си төмөр арамтай 12мм зузаантай, гилсэн дүүжин тааз байна /БА-13 хуудаснаас үз/.
- АЦӨ-ДТ: Ариун цэврийн өрөөний дүүжин тааз. АЦӨ-ДТ нь 300\*300мм, ус чийгт тэсвэртэй, эзвэрдэггүй төмөр арамтай, дүүжин тааз байна /БА-13 хуудаснаас үз/.
- ГЭмульс /Гадна эмульс/
- ГЧулуу 600\*600мм /Гулгадаггүй чулуу/
- ДЧулуу 600\*600мм /Дотор чулуу/
- Шалны плита 300\*300мм /Шалны плита/
- Паркет /Шахмал модон шал/
- Бетон /Бетон өнгөлгөөтэй шал/
- ХПлита: /Хананы плита/
- ШПлита: /Шалны плита/
- Энэ хуудасны хэсэглэлийг БА-12 хуудаснаас үз



Улаанбаатар хот, Газар хөдөллийн 8 балл эрчимтэй бүс нутагт.

"Гамшигт тэсвэртэй өрөгт бүтээцтэй, нэг маягийн Амины орон сууц /80м²/"

22-118

Шалны байгуулалт, заслын тодорхойлолт, Дүүжин таазны байгуулалт

Архитектор: Э.Содмандах

Гүйцэтгэсэн: Ж.Жаргал

Шалгасан: Э.Содмандах

ЕГ Шифр: ММ-09-03/2022

Масштаб: 1:100

ТГ Шифр: -

Зургийн дугаар: БА-11

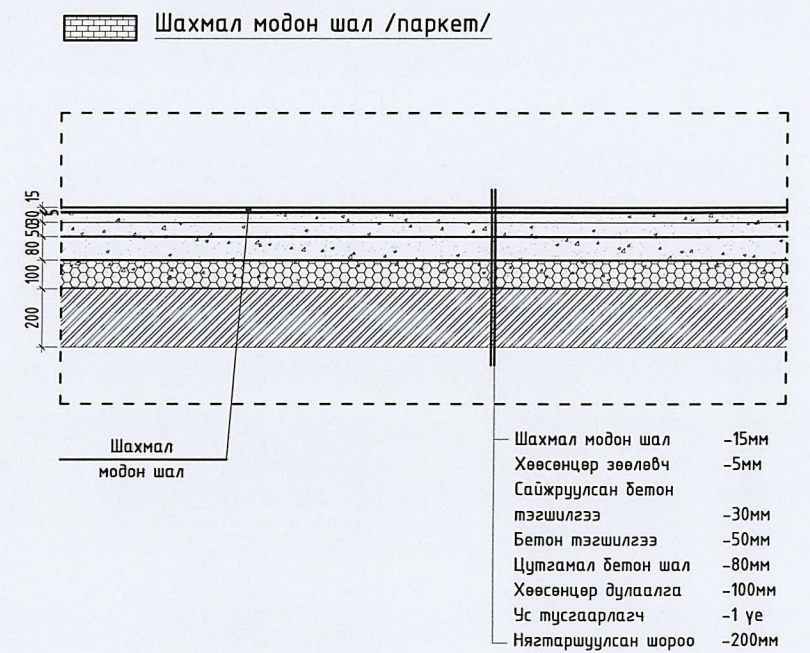
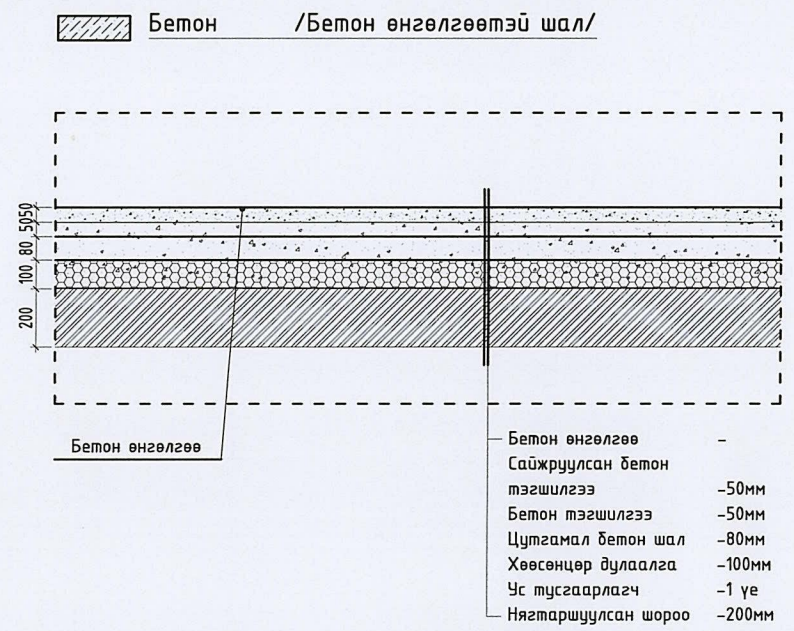
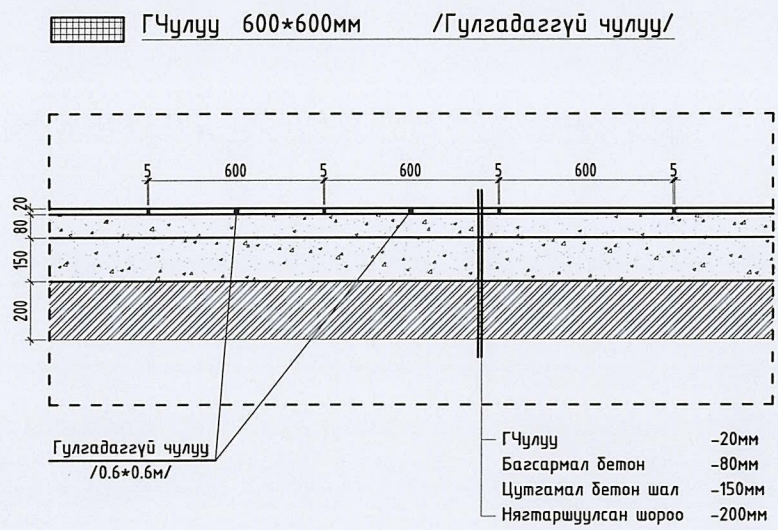
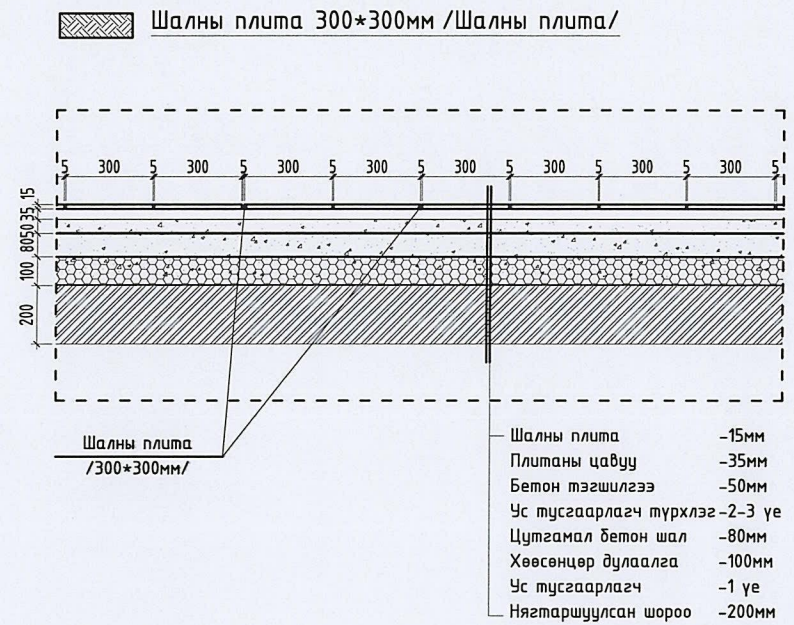
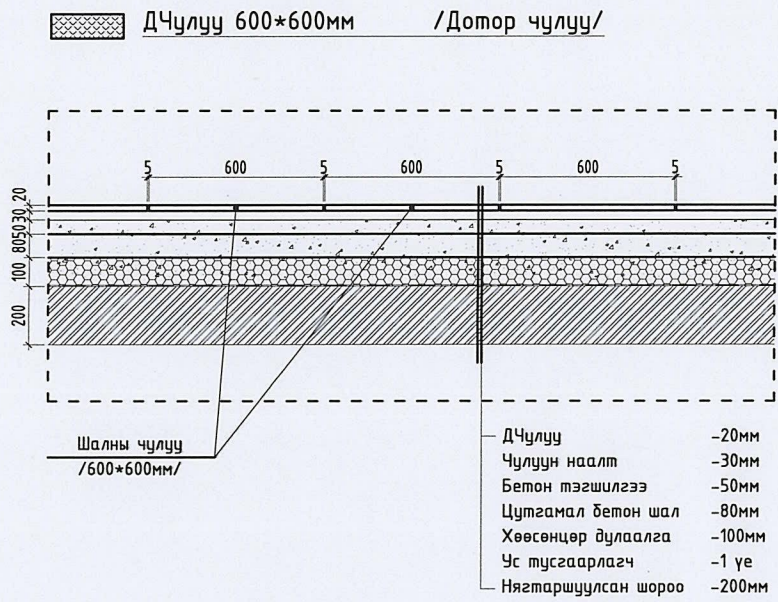
Өгнөө: 2022

Хуудас: 14


Ye шат: А.3



# Шалны хэсэглэл М1:25



- Шалны таних тэмдэг:**
- ГЧулуу 600\*600мм
  - ДЧулуу 600\*600мм
  - Шалны плита 300\*300мм
  - Паркет
  - Бетон
  - Галзуухны хананы плита /ХПлита/



"Эм Эм Инженеринг" ХХК

Улаанбаатар хот, Газар хөдлөлийн 8 балл эрчимтэй бүс нутагт.

**"Гамшигт тэсвэртэй өрөгт бүтээцтэй, нэг маягийн Амины орон сууц /80м<sup>2</sup>/"**

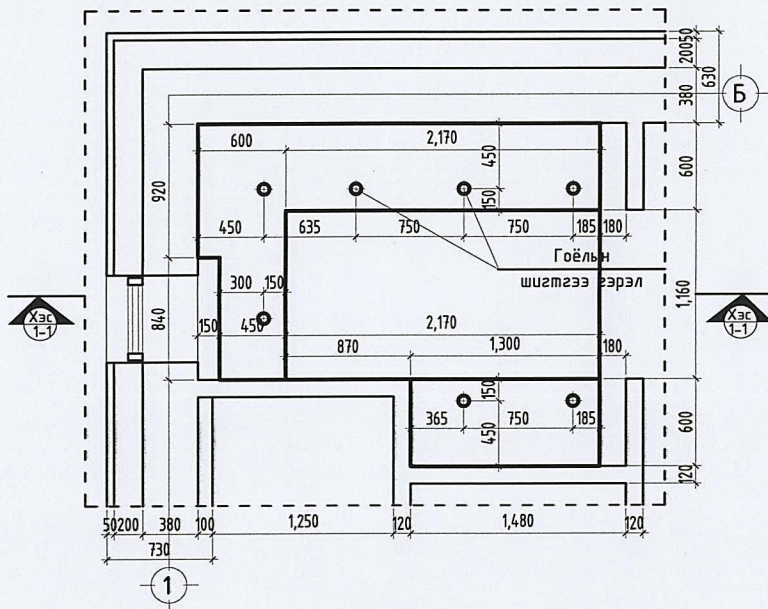
**Шалны хэсэглэл**

|             |             |          |               |                 |       |         |      |
|-------------|-------------|----------|---------------|-----------------|-------|---------|------|
| Архитектор  | Э.Содмандах | ЕГ Шифр: | ММ-09-03/2022 | Масштаб:        | 1:25  | Огноо:  | 2022 |
| Гүйцэтгэсэн | Ж.Жаргал    | ТГ Шифр: | -             | Зургийн дугаар: | БА-12 | Хуудас: | 14   |
| Шалгасан    | Э.Содмандах |          |               |                 |       |         |      |

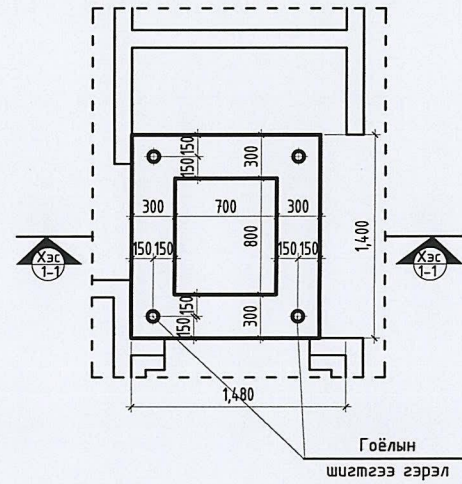


# Дүүжин таазны хэсэглэл-1-3 М1:50

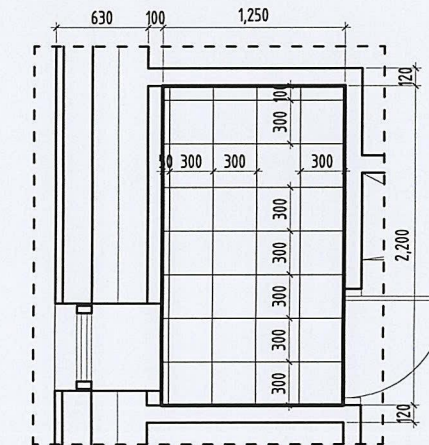
УГ-ДТ Хэсэглэл-1



УГ-ДТ Хэсэглэл-2

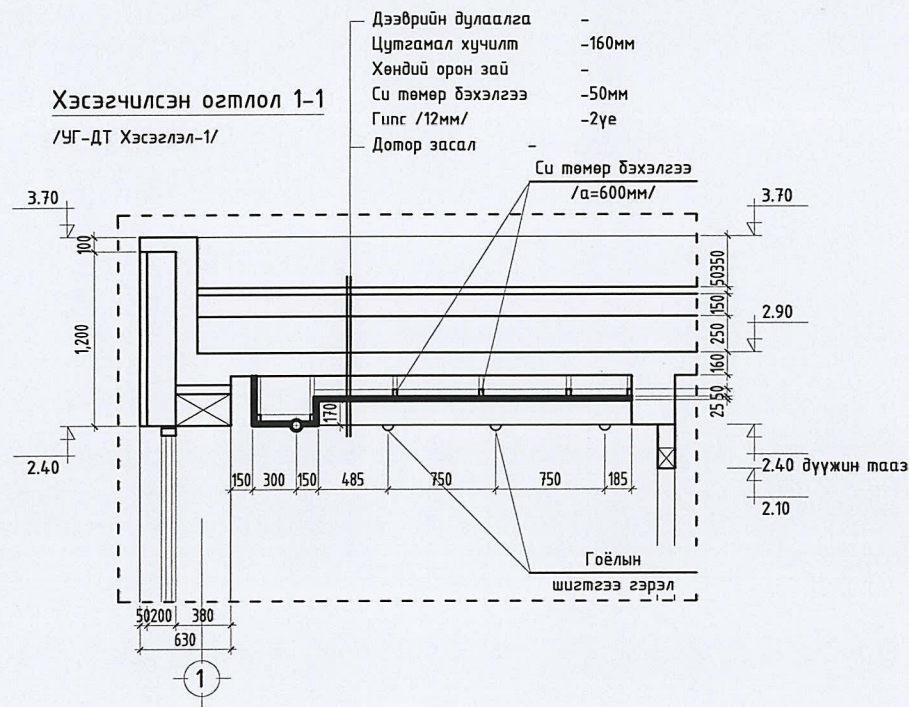


АЦӨ-ДТ Хэсэглэл-3



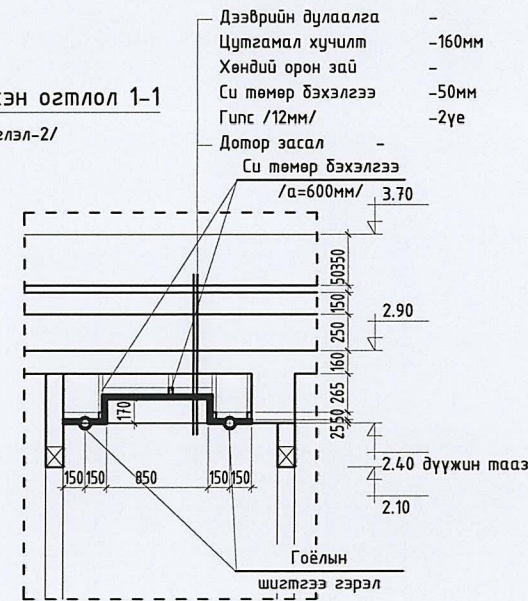
Хэсэгчилсэн огтлол 1-1

/УГ-ДТ Хэсэглэл-1/



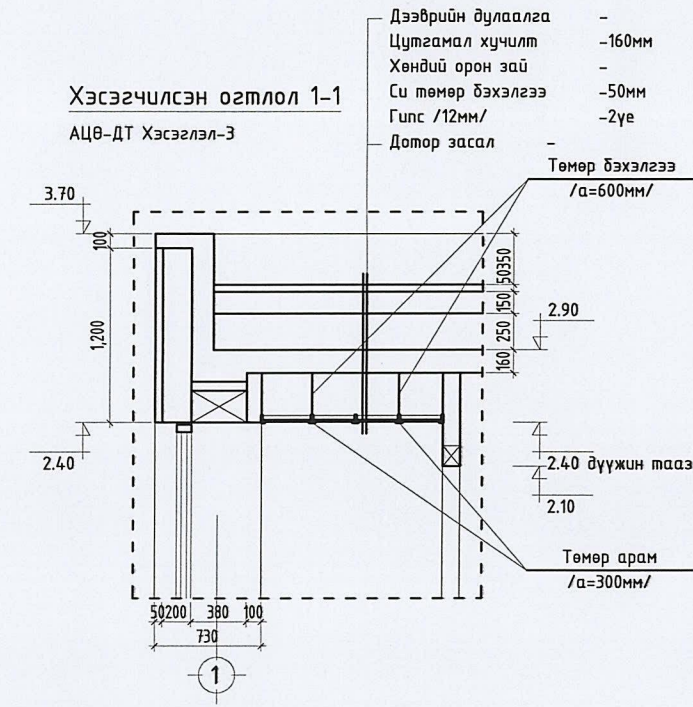
Хэсэгчилсэн огтлол 1-1

/УГ-ДТ Хэсэглэл-2/



Хэсэгчилсэн огтлол 1-1

АЦӨ-ДТ Хэсэглэл-3



**Дүүжин таазны таних тэмдэг:**

- Ариун цэврийн өрөөний дүүжин тааз /АЦӨ-ДТ/.
- 300\*300мм, ус чийгт тэсвэртэй, ээвэрдэггүй төмөр арамтай, дүүжин тааз
- Уналттай гилсэн дүүжин тааз /УГ-ДТ/.
- Си төмөр арамтай 12мм зузаантай, хоёр давхар гилсэн дүүжин тааз
- Энгийн дотор засалтай, Эмульсэн өнгөлгөөтэй тааз

| Дүүжин таазны тодорхойлолт: |                                  |                    |                          |         |
|-----------------------------|----------------------------------|--------------------|--------------------------|---------|
| Өрөөний дугаар              | Таазны төрөл, Хэсэглэлийн дугаар | Таазны хэмжээ /м2/ | Гоёлын шигтгээ гэрэл /ш/ | Тайлбар |
| №06                         | УГ-ДТ Хэсэглэл-1                 | 5.65               | 7                        |         |
| №03                         | УГ-ДТ Хэсэглэл-1                 | 1.82               | 4                        |         |
| №04                         | УГ-ДТ Хэсэглэл-1                 | 2.75               | 0                        |         |



"Эм-Эм Инженеринг" ХХК

Улаанбаатар хот, Газар хөдөллийн 8 Балл эрчимтэй бүс нутагт.  
"Гамшигт тэсвэртэй өргөтгөлтөд бүтээгдэх, нэг маягийн Амины орон сууц /80м<sup>2</sup>/"

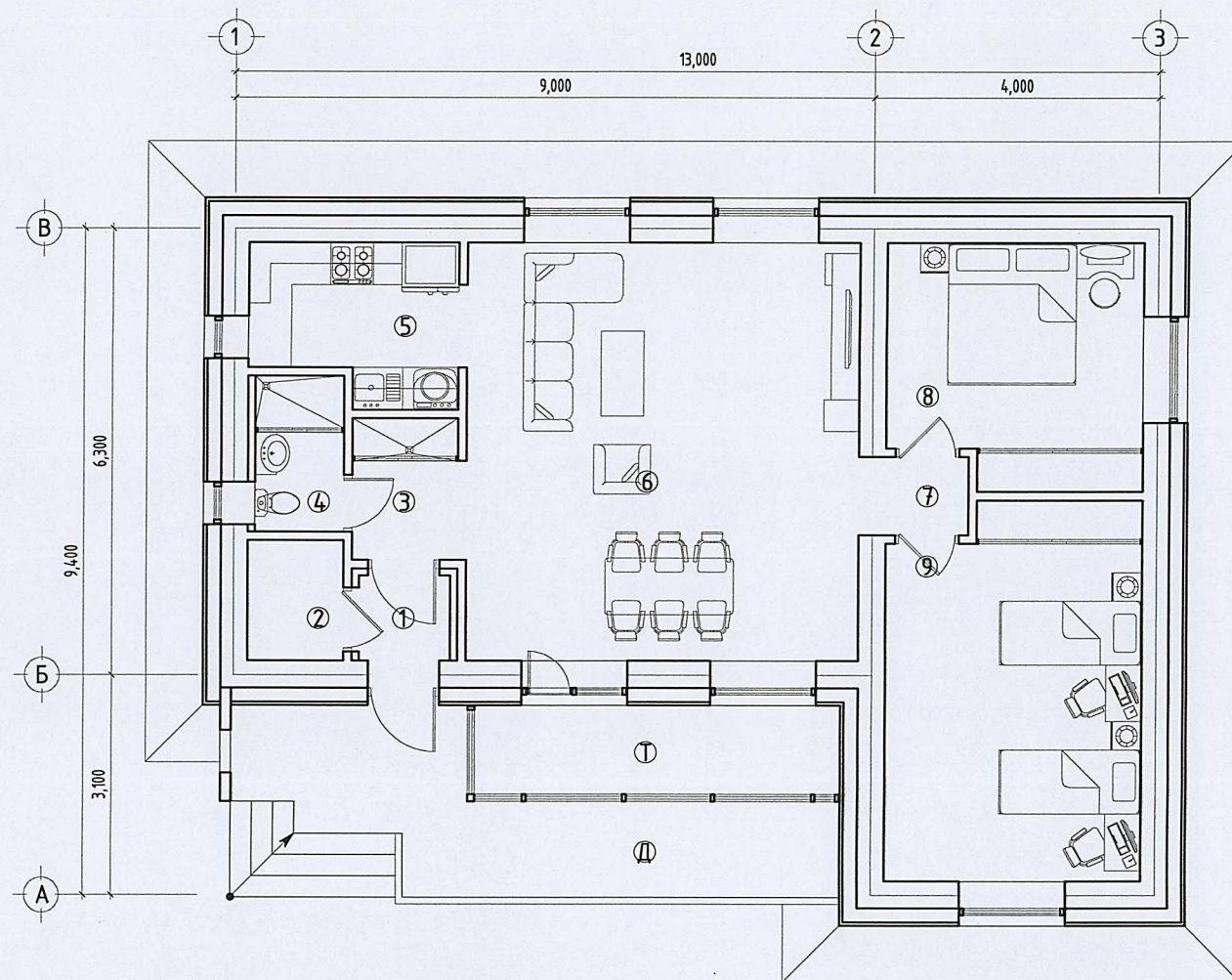
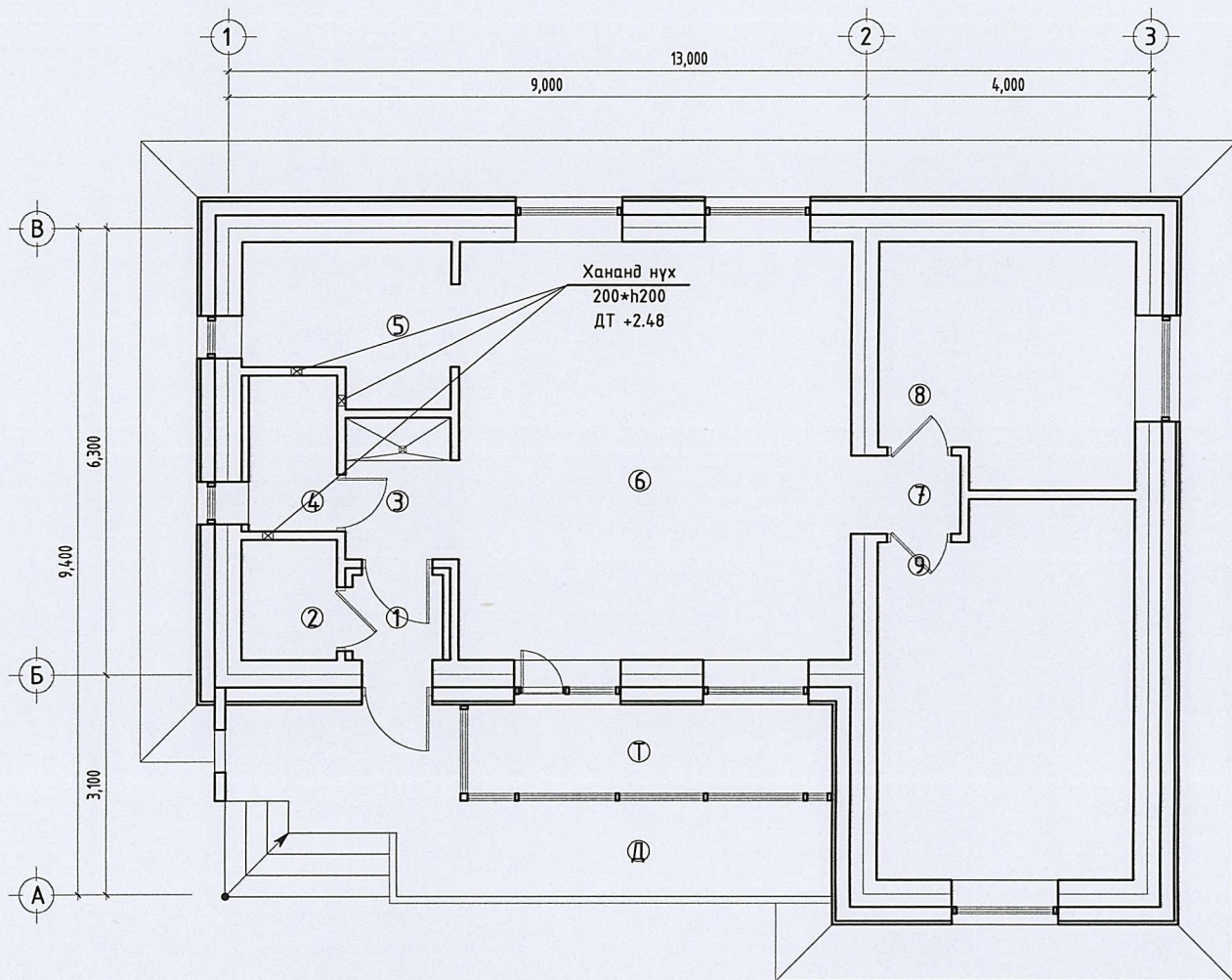
|                            |             |                        |               |
|----------------------------|-------------|------------------------|---------------|
| Дүүжин таазны хэсэглэл-1-3 |             | Үе шат: А.3            |               |
| Архитектор                 | М.Содмандах | ЕГ Шифр: ММ-09-03/2022 | Масштаб: 1:50 |
| Гүйцэтгэсэн                | М.Содмандах | ТГ Шифр: -             | Огноо: 2022   |
| Шалгасан                   | М.Содмандах | Зургийн дугаар: БА-13  | Хуудас: 14    |





Нүхний байгуулалт М1:100

Технологийн байгуулалт М1:100



Өрөөний тодорхойлолт:

| Д/д  | Өрөөний нэр              | Талбай /м²/ |
|------|--------------------------|-------------|
| Д    | Довжоо                   | 20.60       |
| Т    | Тагт                     | 6.45        |
| 01   | Гонх                     | 1.53        |
| 02   | Халаалтын техникийн өрөө | 2.29        |
| 03   | Хонгил                   | 3.12        |
| 04   | Ариун цэврийн өрөө       | 2.75        |
| 05   | Гал зуухны өрөө          | 6.08        |
| 06   | Өдрийн өрөө              | 32.68       |
| 07   | Хонгил                   | 1.69        |
| 08   | Унтлагын өрөө            | 11.89       |
| 09   | Унтлагын өрөө            | 18.60       |
| Нийт |                          | 80.63       |

Зөвшөөрөлцсөн:

|     |              |                    |
|-----|--------------|--------------------|
| ББ  | У.Нарангэрэл | <i>[Signature]</i> |
| ХАС | Э.Амаржаргал | <i>[Signature]</i> |
| ЦБҮ | Ж.Энхмаа     | <i>[Signature]</i> |
| Цах | Ж.Амарсанаа  | <i>[Signature]</i> |
| ХД  | Г.Ганзориг   | <i>[Signature]</i> |



"ЭМ ЭМ  
Инженеринг" ХХК

Улаанбаатар хот, Газар хөдөллийн 8 балл эрчимтэй бүс нутагт.  
"Гамшигт тэсвэртэй өрөгт бүтээцтэй, нэг маягийн Амины орон сууц /80м²/"

|                                           |               |          |
|-------------------------------------------|---------------|----------|
| Нүхний байгуулалт, Технологийн байгуулалт |               | Үе шат:  |
| Архитектор                                | Э.Содмандах   | А.3      |
| Гүйцэтгэсэн                               | Х.Жаргал      | Огноо:   |
| Шалгасан                                  | Э.Содмандах   | 2022     |
| ЕГ Шифр:                                  | ММ-09-03/2022 | Масштаб: |
| ТГ Шифр:                                  | -             | 1:100    |
| Зургийн дугаар:                           |               | Хуудас:  |
| БА-14                                     |               | 14       |

